

## AVVERTENZE

I

• Prima del montaggio verificare la compatibilità del coprigambe TermoscuD® con il vostro modello di scooter presso il rivenditore o sul sito [www.tucanourbano.it](http://www.tucanourbano.it).

• Per un uso efficiente e sicuro del vostro coprigambe, seguire attentamente le istruzioni di montaggio: in caso di dubbio rivolgersi a personale esperto.

• Eseguito il montaggio, verificarne la correttezza, accertandosi che nessuna parte del prodotto sia di ostacolo alla posizione di guida, al movimento dello sterzo, alla messa a terra dei piedi o al funzionamento del mezzo; il verificarsi di una di tali circostanze o l'eventuale presenza di nastri liberi che possano impigliarsi in parti in movimento dello scooter può compromettere l'efficienza del prodotto e la vostra sicurezza.

• L'inesperienza nell'uso del coprigambe può comportare rischi per il suo uso sicuro, pertanto, prima di utilizzare per la prima volta il prodotto con lo scooter nel traffico, abituarsi a mettere a terra rapidamente i piedi e verificare di essere in grado di completare in sicurezza tutte le manovre esercitandosi in un luogo sicuro e senza traffico dapprima da fermi, rimanendo sul cavalletto, e quindi in movimento.

• Ad ogni utilizzo del vostro scooter e comunque sempre a seguito di eventuali urti (ad esempio salendo o scendendo da marciapiedi alti), cadute o altre circostanze, assicurarsi del corretto posizionamento del prodotto e dell'integrità di tutti i punti di aggancio e in caso contrario smontare il prodotto prima di proseguire. In ogni caso, periodicamente, ispezionare con cura il corretto serraggio delle viti/dadi di tenuta e la tensione dei nastri.

• Durante l'uso del vostro scooter posizionare i piedi in modo che sia agevole il rapido appoggio a terra al momento della sosta; in particolare in caso di utilizzo dei nastri 5 rimboccati sotto il sedere.

• Non apportare modifiche di alcun genere al prodotto e utilizzare solo componenti originali.

• Il coprigambe può determinare un cambiamento nell'aerodinamica del vostro mezzo: è necessario tenerne conto e adeguare la velocità e la propria condotta di guida, soprattutto in caso di vento forte.

• Ricordarsi di mantenere sempre gonfie le camere d'aria SGAS antisventolio.

• Conservare queste istruzioni per riferimento futuro.

## WARNING

GB

• Before assembling the product, check that TermoscuD® is compatible with your model of scooter. Consult your dealer or website [www.tucanourbano.it](http://www.tucanourbano.it).

• Ensure correct and safe usage of the leg cover by following the assembly instructions carefully: in case of doubt, consult qualified personnel.

• Once you have assembled the product, check that it is correctly attached and that no part of the product impedes driving, steering, correct functioning of the vehicle, or your ability to place your feet on the ground. Make sure all straps are securely fixed with no risk of catching in any moving part. Failure to follow these instructions will impair the products performance and put your safety at risk.

• Before using the product for the first time, practice putting your feet to the ground quickly and check that all other manoeuvres can be safely executed. Do this in a safe place where there is no traffic, first on the centre stand with the vehicle still and then whilst driving at low speed. Failure to follow these instructions will put your safety at risk.

• Every time you use your scooter and after any fall, accident or impact (eg. riding off a high pavement), check carefully that the product is correctly positioned, that the straps are correctly tensioned, that all screws and bolts are tight and that all attachments are intact. If not, remove the product before proceeding.

• When using your scooter, position your feet so they can rapidly contact the ground during stops, especially when 'side straps 5' are tucked between seat and driver.

• Do not change or modify the product in any way. Only use original parts.

• The leg cover may alter the aerodynamics of your vehicle. This must be taken into consideration. Keep the vehicle and its speed under control, especially in strong winds.

• Remember to keep the anti-flap SGAS air chambers fully inflated.

• Keep these instructions for future reference.

1

TERMOSCUJ® - R195



## ISTRUZIONI DI MONTAGGIO INSTRUCTION MANUAL

### KIT DI ASSEMBLAGGIO ASSEMBLY KIT

A x 2

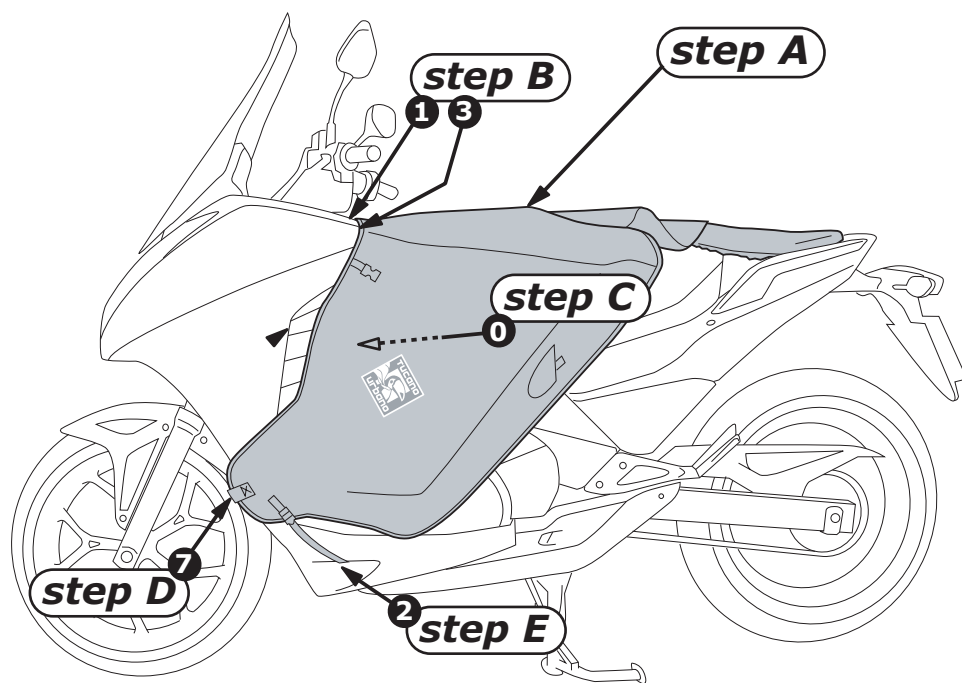
B x 2

x 1

## INIZIO Start

I Vista riepilogativa delle fasi di montaggio (A→F) e del prodotto finito montato sullo scooter.

GB Summary view of the assembly steps (A→F) and finished product fitted on the scooter.



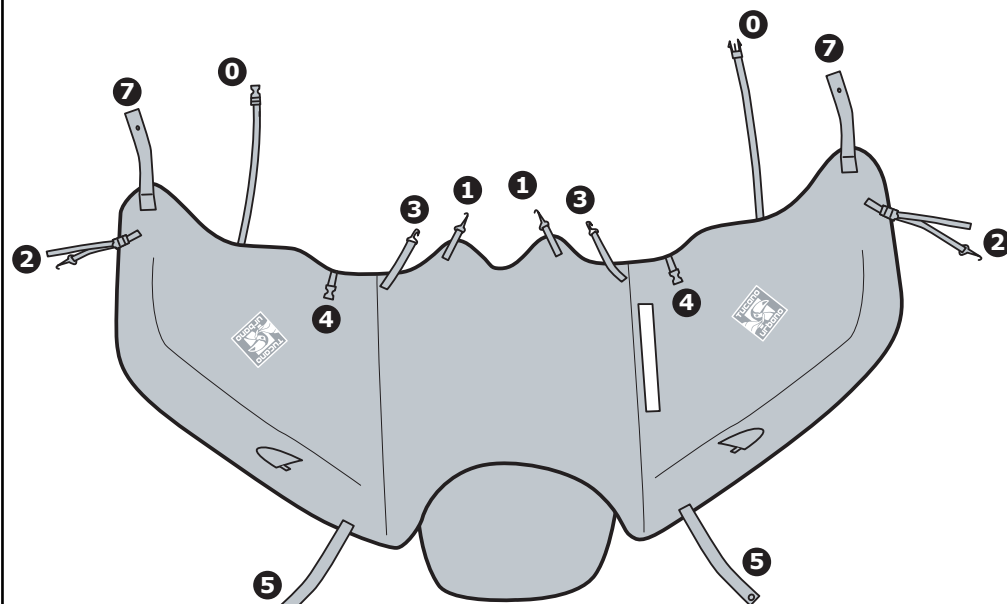
TERMOSCUJ® - R195

2

## step A

I Stendere TermoscuD® sulla sella con i nastri 1, 3 e 7 in avanti.

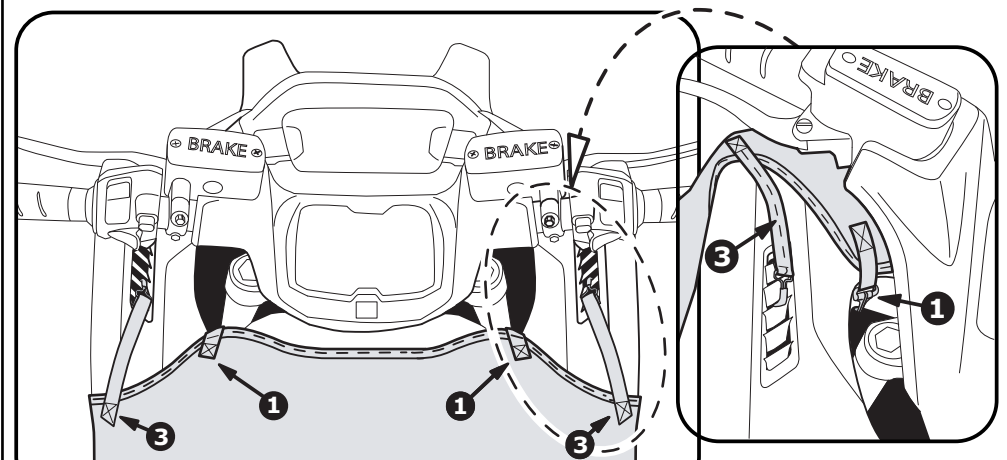
GB Unfold TermoscuD® on the scooter's seat with straps 1, 3 and 7 forward.



## step B

I Agganciare i moschettoni dei nastri 1 al bordo della carrozzeria vicino allo sterzo. Fissare il gancio metallico 3 alla griglia del bocchettone dell'aria.

GB Fasten the hooks of straps 1 to the edge of the bodywork. Fix the metal hook 3 to the air vent.



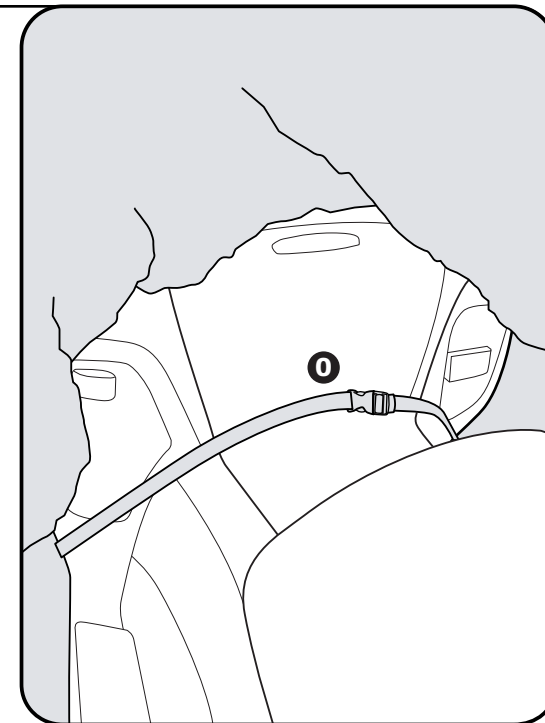
TERMOSCUJ® - R195

3

## step C

I Collegare l'attacco rapido dei nastri 0 interno al TermoscuD® facendoli passare sul retro dello scudo.

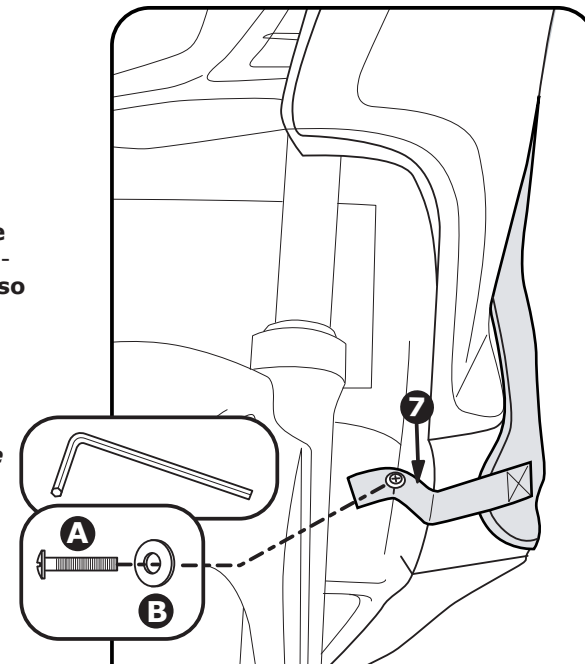
GB Close the buckle of strap 0 under the leg cover in front of the legs.



## step D

I Fissare TermoscuD® da entrambi i lati utilizzando le viti in dotazione (A), facendole passare prima attraverso le rondelle (B) e i fori sui nastri 7 sul TermoscuD®.

GB Fasten TermoscuD® on both sides using the long screws (A) included in the assembly pack, threading them first through the washer (B) and holes at the end of straps 7.



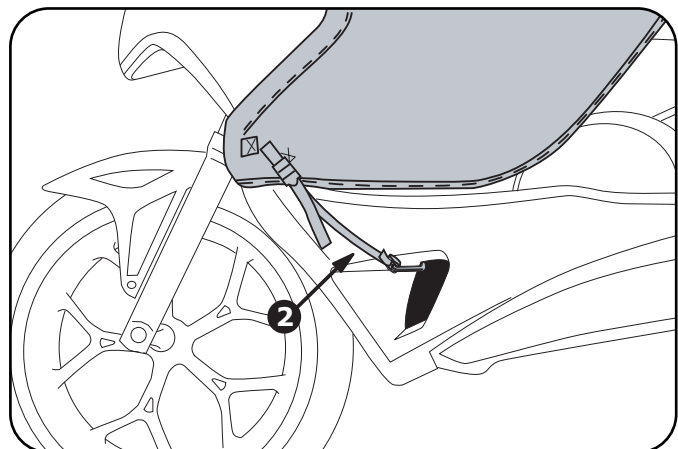
TERMOSCUJ® - R195

4

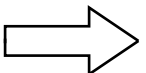
## step E

**I** Agganciare i moschettoni dei nastri 2 al bordo inferiore della carrozzeria sotto la pedana.

**GB** Fasten the hooks of straps 2 to the edge of the bodywork under the footboard.



Vedi dettagli  
See details



TERMOSCUD® - R195

5

## NOTE Notes

**I** Utilizzare i punti di regolazione dei nastri per adattare Termoscud® alla forma dello scooter e metterlo bene in tensione, così da evitare lo sventolio e l'entrata di spifferi.  
**Tesare forte soprattutto i nastri 2, 0 e 6. Infine gonfiare le camere d'aria S.G.A.S.**  
Terminate le regolazioni, le porzioni di nastro libere vanno rimboccate all'interno, sotto ai bordi di Termoscud®.  
N.B.: i nastri verde e giallo 4 non sono necessari per il montaggio, ma vanno utilizzati per arrotolare Termoscud® nella stagione calda.

**GB** Adjust the position of Termoscud® using the regulations of the straps to fit perfectly on the shield and pull straps tightly, specially 2, 0 and 6.  
**Finally inflate S.G.A.S. tubes.**  
Exceeding portions of the straps must be tucked under the Termoscud® cover to avoid flapping.  
Warning: the green and yellow straps 4 are not necessary for assembly. They are only for rolling up Termoscud® in warm weather.



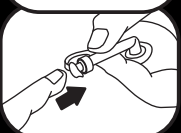
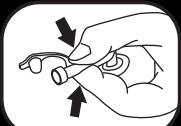
S.G.A.S.

## TUCANOURBANO

BREVETTATO - PATENTED

### SISTEMA GONFIABILE ANTI SVENTOLIO

- Le camere gonfiabili, irrigidendo i bordi d'uscita laterali del Termoscud®, evitano lo sventolio alle alte velocità.
- Al termine del gonfiaggio, stringere il tubicino, in modo da evitare la fuoriuscita dell'aria, mentre si chiude con l'apposito tappino.



### ANTIFLAPPING INFLATABLE DEVICE

- Termoscud® leg covers have a patented anti/flap inflatable device, to avoid flapping at high speed.
- Squeeze the tube whilst placing valve cap.

TERMOSCUD® - R195

6



## DETTAGLI

I

- Pettorina con sgancio di sicurezza con Velcro regolabile.
- Nastri 4 (verde e giallo) per arrotolare Termoscud® quando fa caldo (tenere la pelliccia all'interno e, se occorre, sgonfiare le camere S.G.A.S.).
- Nastri 5 da rimboccare sotto il sedere per ottenere la massima protezione.
- Tassello rifrangente da personalizzare con il numero di targa.
- Coprisella elastico e impermeabile da rimboccare intorno alla sella per proteggerla dalla pioggia in parcheggio, utilizzare la tracolla come ulteriore aggancio antivento.
- Adesivi trasparenti per proteggere la carrozzeria dallo sfregamento dei nastri. Gli adesivi sono removibili e non lasciano residui di colla. Attenzione: occorre comunque mantenere sempre i nastri tesi e lo scooter pulito per evitare che col tempo si creino segni o rigature sulla carrozzeria.
- Per lavare Termoscud® a fine stagione utilizzare un panno umido, sciacquare abbondantemente i nastri e fare asciugare bene prima di riporre in luogo asciutto.

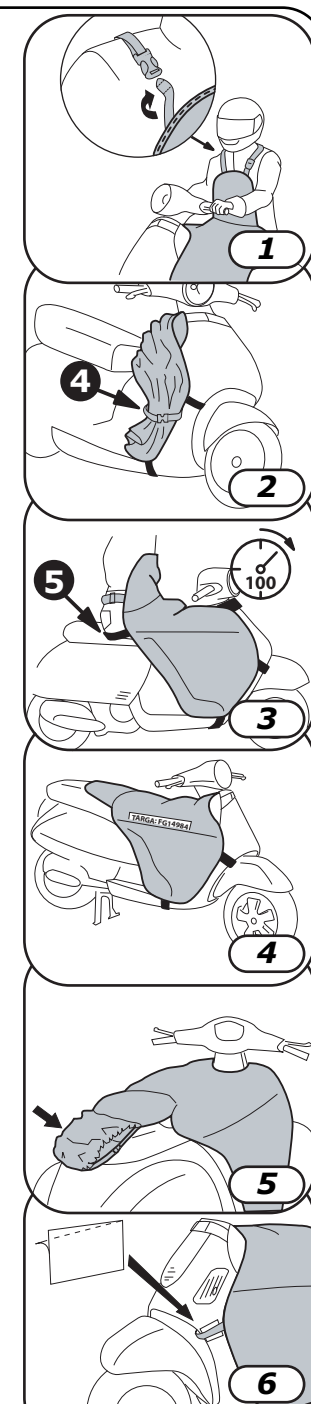
## DETAILS

GB

- Chest cover with safety strap.
- In mild weather, roll up Termoscud® (with the lining on the inside) and fix it with straps 4 (green and yellow). If necessary deflate the S.G.A.S. air tubes.
- Get a better protection by sitting on straps 5, especially in cold conditions.
- As a deterrent, write your registration number in the space provided.
- An elasticized waterproof cover can be pulled over the seat when the scooter is parked.
- Inside the Termoscud® packaging are some clear adhesive stickers to be applied to the bodywork in order to protect the paintwork. These are removable and will not leave residues of glue. If the Termoscud® is not fitted correctly or the straps kept taught, marks could appear on the bodywork after a period of time.
- To wash Termoscud® at the end of the season use a damp cloth and let dry well before storing.

TERMOSCUD® - R195

7



# TUCANOURBANO

**I** ISTRUZIONI DI MONTAGGIO  
**GB** INSTRUCTION MANUAL

mod. R195  
for

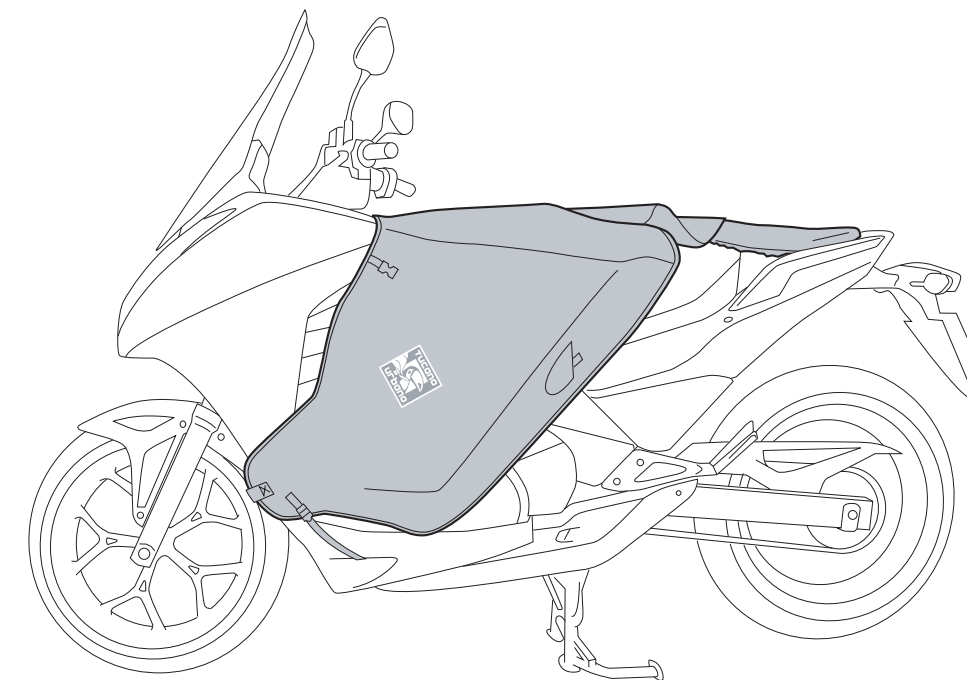
## HONDA INTEGRA 750

KIT DI ASSEMBLAGGIO  
ASSEMBLY KIT

A x 2

B x 2

x 1



TERMOSCUD® - R195



## ADVERTISSEMENTS

• Avant de monter le produit, vérifier auprès du revendeur ou sur le site [www.tucanourbano.it](http://www.tucanourbano.it) que le tablier Termoscud® est compatible avec le modèle du scooter.

• Pour une utilisation efficace et sûre du tablier, suivre scrupuleusement les instructions de montage: en cas de doutes, s'adresser à un personnel qualifié.

• Après le montage, s'assurer que le produit est bien positionné en vérifiant qu'aucune de ses parties ne gêne la conduite, le mouvement du guidon, la mise à terre des pieds ou le fonctionnement de l'engin. Si une gêne est constatée ou que des sangles non attachées peuvent se prendre dans les pièces mobiles du scooter, non seulement l'efficacité du produit est compromise, mais aussi votre sécurité.

• Le manque d'habitude dans l'utilisation du tablier peut comporter des risques pour son usage en toute sécurité. Avant d'utiliser le produit pour la première fois sur le scooter au milieu de la circulation, s'habituer à mettre les pieds à terre rapidement et vérifier la possibilité d'effectuer toutes les manœuvres en sécurité et avec dextérité. Pour ce faire, s'exercer dans un endroit sûr et isolé, tout d'abord à l'arrêt sur la béquille, et ensuite en mouvement.

• Avant chaque utilisation du scooter et, quoi qu'il en soit après chaque impact (par exemple en montant ou en descendant d'un trottoir), chute ou autre circonstance, vérifier que le produit est bien positionné et que tous les points de fixation sont en bon état. Dans le cas contraire, démonter le produit avant toute autre opération. Dans tous les cas, contrôler régulièrement avec soin le serrage des vis/écrous d'arrêt et la tension des sangles.

• Pendant l'utilisation du scooter, positionner les pieds de façon à pouvoir les mettre rapidement à terre en cas d'arrêt, notamment si les sangles 5 sont repliées au niveau de la selle, sous le conducteur.

• N'apporter aucune modification au produit et n'utiliser que des pièces d'origine.

• Le couvre-jambes peut influencer l'aérodynamique de votre engin. Il est indispensable d'en tenir compte et d'adapter la vitesse et la conduite, notamment en cas de vent fort.

• Toujours veiller au gonflement des chambres à air SGAS anti-flottement.

• Conserver ces instructions pour d'éventuelles consultations ultérieures.



## INSTRUCTIONS DE MONTAGE MANUAL DE ISTRUCCIONES

### KIT DE MONTAGE KIT DE MONTAJE

**A** x 2

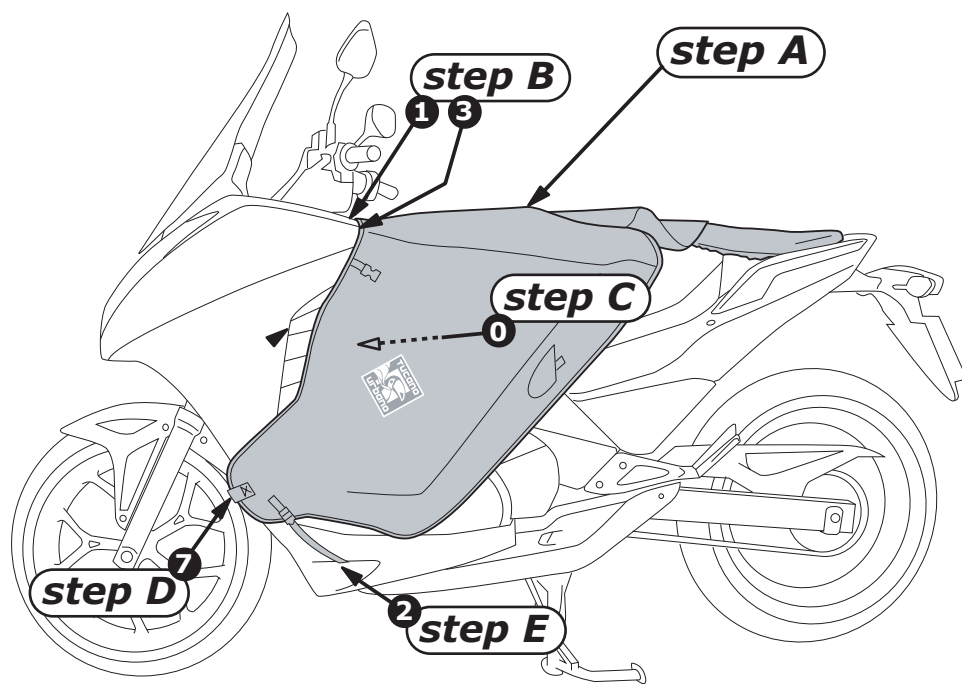
**B** x 2

**x 1**

## DÉBUT Comenzar

**F** Vue sommaire des étapes de l'installation (A → F) et du produit fini monté sur le scooter.

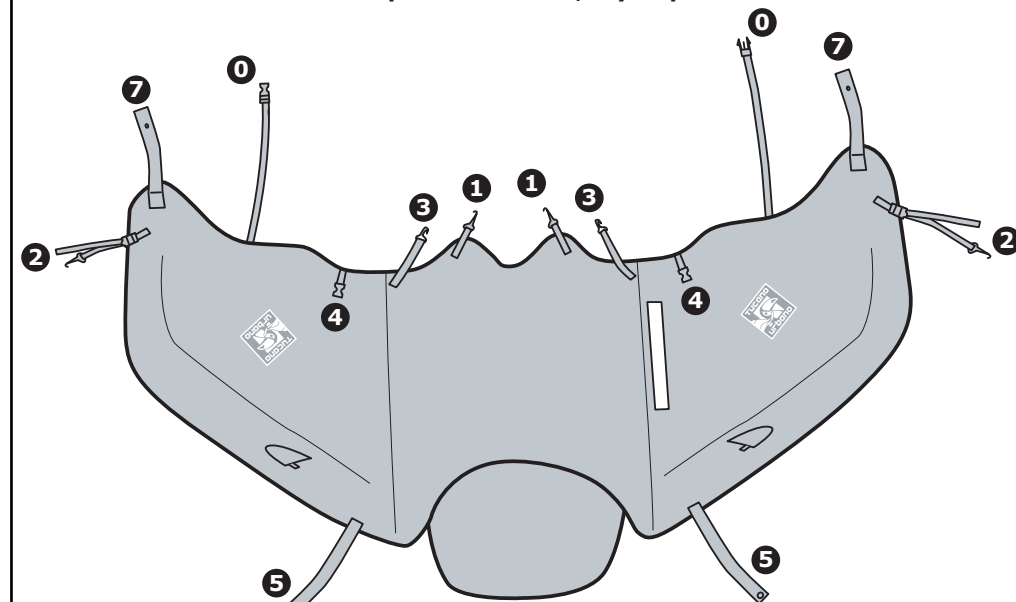
**E** Vista Resumen de los pasos de montaje (A → F) y producto terminado montado en la moto.



## step A

**F** Dérouler Termoscud® sur la selle en mettant les rubans 1, 3 et 7 en avant.

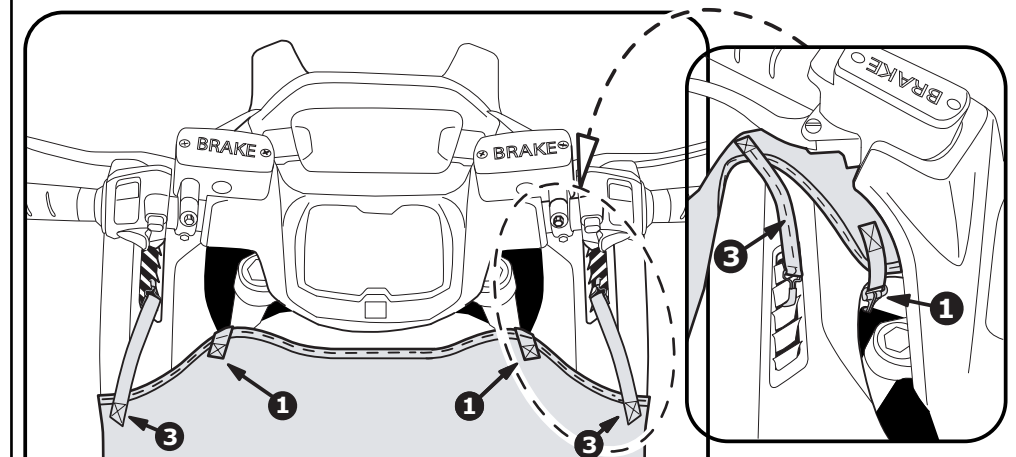
**E** Extienda el Termoscud® sobre el asiento del scooter, de manera que las cintas 1, 3 y 7 queden hacia delante.



## step B

**F** Fixer le crochet 1 de la sangle 1 au bord de la carrosserie. Fixer le deuxième crochet métallique de la sangle 3 dans la grille d'entrée d'air.

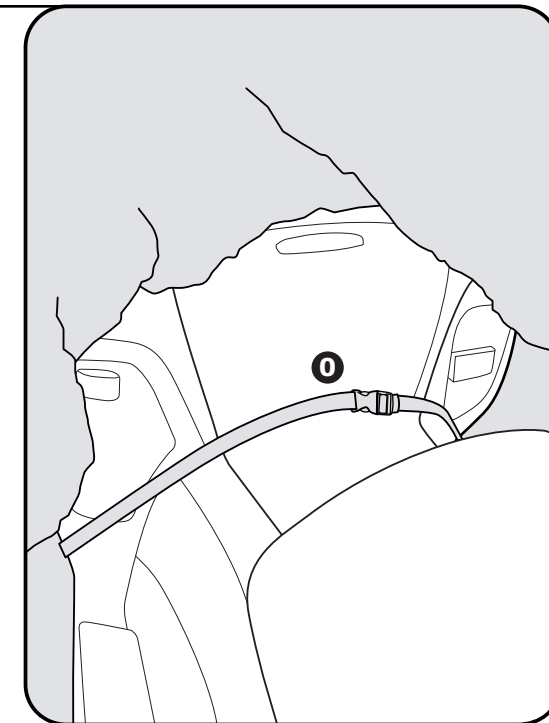
**E** Fijar el gancho de la correa 1 al borde del carenado. Fijar el segundo gancho metálico 3 a la rejilla de la toma de aire.



## step C

**F** Joindre les deux bouts du ruban 0 à l'aide de l'attache rapide, en faisant passer le ruban à l'arrière du bouclier de protection.

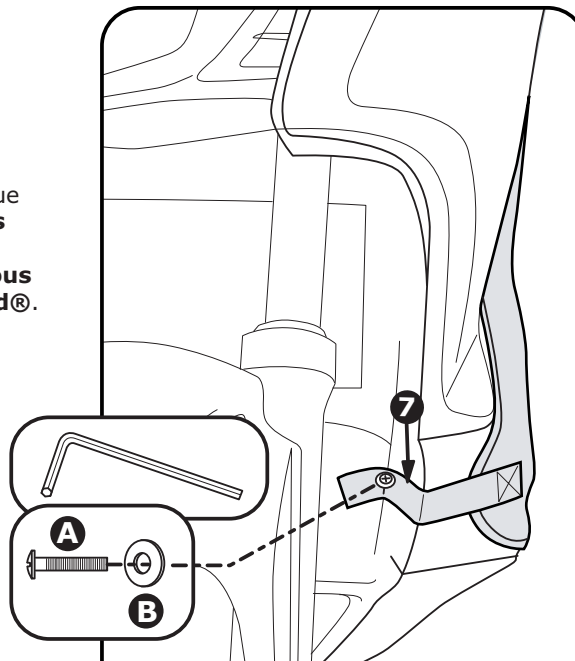
**E** Cierre la hebilla de la cinta 0 por debajo del Termoscud®, a la altura de las rodillas.



## step D

**F** Fixer le Termoscud® de chaque côté à l'aide des vis fournies (A). Passer la vis dans la rondelle (B) et dans les trous des rubans 7 du Termoscud®.

**E** Enganche el Termoscud® a ambos lados mediante los tornillos largos (A) que incluye el kit de montaje; hágalos pasar en primer lugar, por los orificios (B) y los agujeros en la cinta 7.



TERMOSCUD® - R195

1

TERMOSCUD® - R195

2

TERMOSCUD® - R195

3

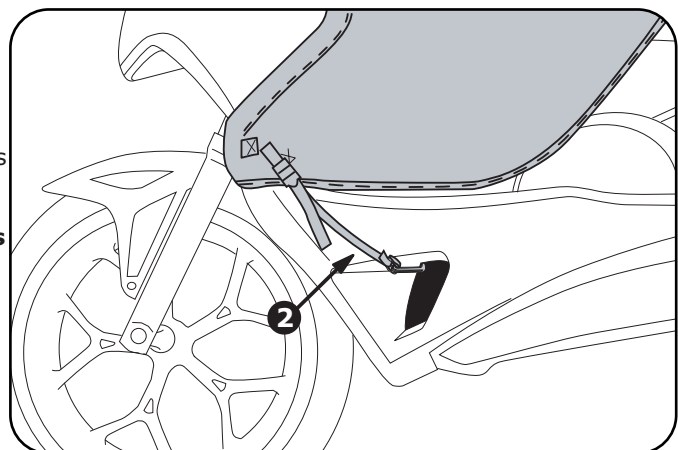
TERMOSCUD® - R195

4

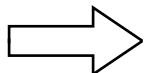
step **E**

**F** Accrocher les mousquetons des rubans 2 au bord inférieur de la carrosserie sous le repose-pied.

**E** Ate los enganches de las cintas 2 al borde del carenado, debajo del reposapiés.



Voir les détails  
Ver más detalles



TERMOSCUD® - R195

5

## NOTAS Notes

**F** Utiliser les points de réglage des rubans 2 pour adapter Termoscud® à la forme du scooter et pour bien le tendre afin d'éviter qu'il flotte et que de l'air s'y glisse par les ouvertures.  
**Tendre particulièrement bien les rubans 2, 0 et 6.**  
**En conclusion, gonfler les chambres à air S.G.A.S.**  
Les parties de ruban qui dépassent doivent être repliées à l'intérieur, sous les bords de Termoscud®, après avoir terminé leur réglage.  
Les rubans vert et jaunes 4 ne servent pas pour le montage, mais simplement pour enrouler Termoscud® dans la belle saison.

**E** Ajuste la posición del Termoscud® con los reguladores de las cintas para que la funda encaje perfectamente en el escudo del carenado y tire bien de todas las cintas, especialmente de la número 2, 0 y 6.  
**Por último, infle las cámaras S.G.A.S.**  
Las partes sobrantes de las cintas deben meterse dentro de la funda Termoscud®.  
**Las cintas verdes y amarillas nº 4 no son necesarias para el montaje.**  
Sólo sirven para enrollar el Termoscud® y llevarlo recogido cuando hace calor.



## TUCANOURBANO

MODELE DEPOSE - Modelo patentado

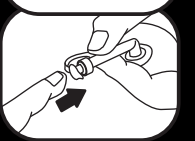
### SYSTEME GONFLABLE ANTI-FLOTTEMENT

- Les chambres à air gonflables rendent les extrémités latérales du tablier rigides et annulent le flottement qui se produit aux grandes vitesses.
- Après le gonflage des chambres à air, serrez le petit tuyau pour empêcher la sortie d'air et fermez avec le bouchon.



### DISPOSITIVO HINCHABLE ANTIFLAÑO

- Las fundas Termoscud® para faldones disponen de un dispositivo hinchable antiflano patentado que evita el flaneo de la funda cuando se circula a gran velocidad.
- Apriete el tubo mientras coloca el tapón de la válvula.



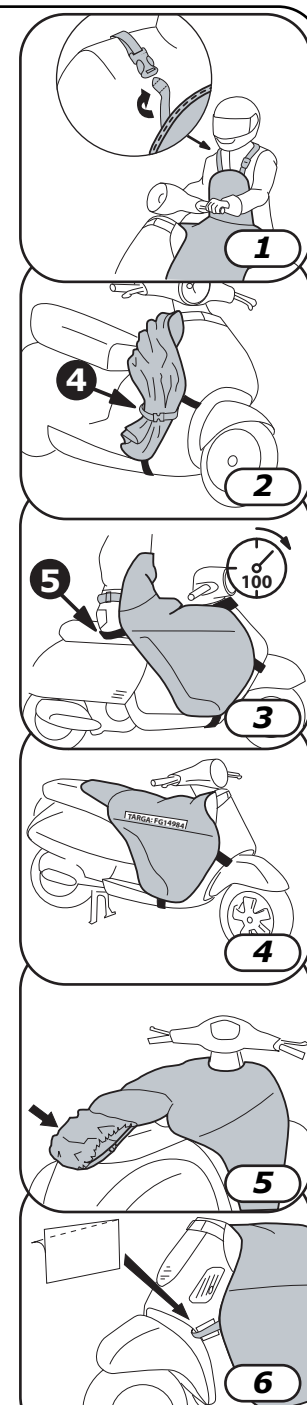
TERMOSCUD® - R195

6



## DÉTAILS

- F** 1 Le tablier Termoscud® est doté d'un plastron avec une bandoulière à déclenchement de sécurité.  
2 Dans la bonne saison, on peut enrouler le tablier Termoscud® (avec la fourrure à l'intérieur et, si nécessaire, dégonfler les chambres à air S.G.A.S.) et le fixer au bouclier de protection, en utilisant les sangles vertes et jaunes n° 4.  
3 S'asseoir sur les sangles n°5 pour bien les tendre et mieux couvrir les hanches, pour une meilleure protection aux basses températures.  
4 Marquez le numéro de votre plaque d'immatriculation à l'aide d'un marqueur indélébile sur l'emplacement spécialement prévu. C'est un bon système de dissuasion contre le vol.  
5 Couvre-selle élastique et imperméable. Vous n'avez qu'à le bloquer sous la selle en stationnement.  
6 Le tablier Termoscud® est livré avec des autocollants transparents servant à protéger la carrosserie contre l'usure sur les points critiques. Ils sont amovibles et ne laissent aucune marque de colle. Attention: il faut toujours que les sangles soit bien tendues et la carrosserie propre afin d'éviter les rayures.  
7 Pour laver Termoscud® à la fin de la saison, utiliser une éponge humide, puis le faire bien sécher avant de le ranger.



## DETALLES

- E** 1 Protección del pecho con cinta de seguridad.  
2 Cuando no llueva ni haga frío, enrolle el Termoscud® (con el forro hacia dentro) y sujételo con las cintas 4 (verdes y amarillas). Si es necesario, desinfla las cámaras de aire S.G.A.S.  
3 Especialmente cuando hace frío, protéjase más sentándose sobre las cintas 5.  
4 Para disuadir a los ladrones escriba su número de registro en el espacio facilitado.  
5 Si deja la moto aparcada, puede extender una funda impermeable y elástica sobre el asiento.  
6 Dentro del envoltorio del Termoscud®, hay algunos adhesivos transparentes que debe adherir al carenado para proteger la pintura. Los adhesivos se pueden retirar y no dejan rastro de pegamento. Si el Termoscud® no está bien encajado o las cintas no están tensas, con el tiempo, pueden producirse marcas en el carenado.  
7 Para lavar el Termoscud® al final de la temporada, utilice un paño húmedo y deje secar bien la funda antes de guardarla.

TERMOSCUD® - R195

7



# TUCANOURBANO

**F** INSTRUCTIONS DE MONTAGE  
**E** MANUAL DE INSTRUCCIONES

mod. R195  
for

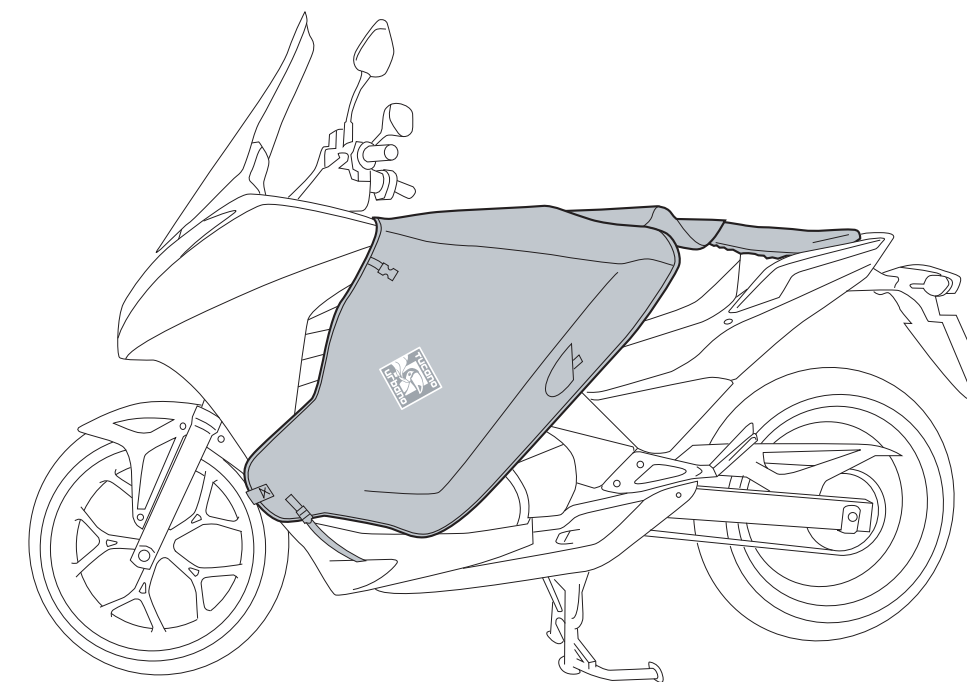
## HONDA INTEGRA 750

KIT DE MONTAGE  
KIT DE MONTAJE

**A**  x 2

**B**  x 2

x 1



TERMOSCUD® - R195