

TN4113 - KN4113

PARAMOTORE SPECIFICO - SPECIFIC ENGINE GUARD - PARE-CARTER SPECIFIQUE SPEZIFISCHER STURZBÜGEL - DEFENSA DE MOTOR ESPECÍFICA - PARAMOTOR ESPECÍFICO

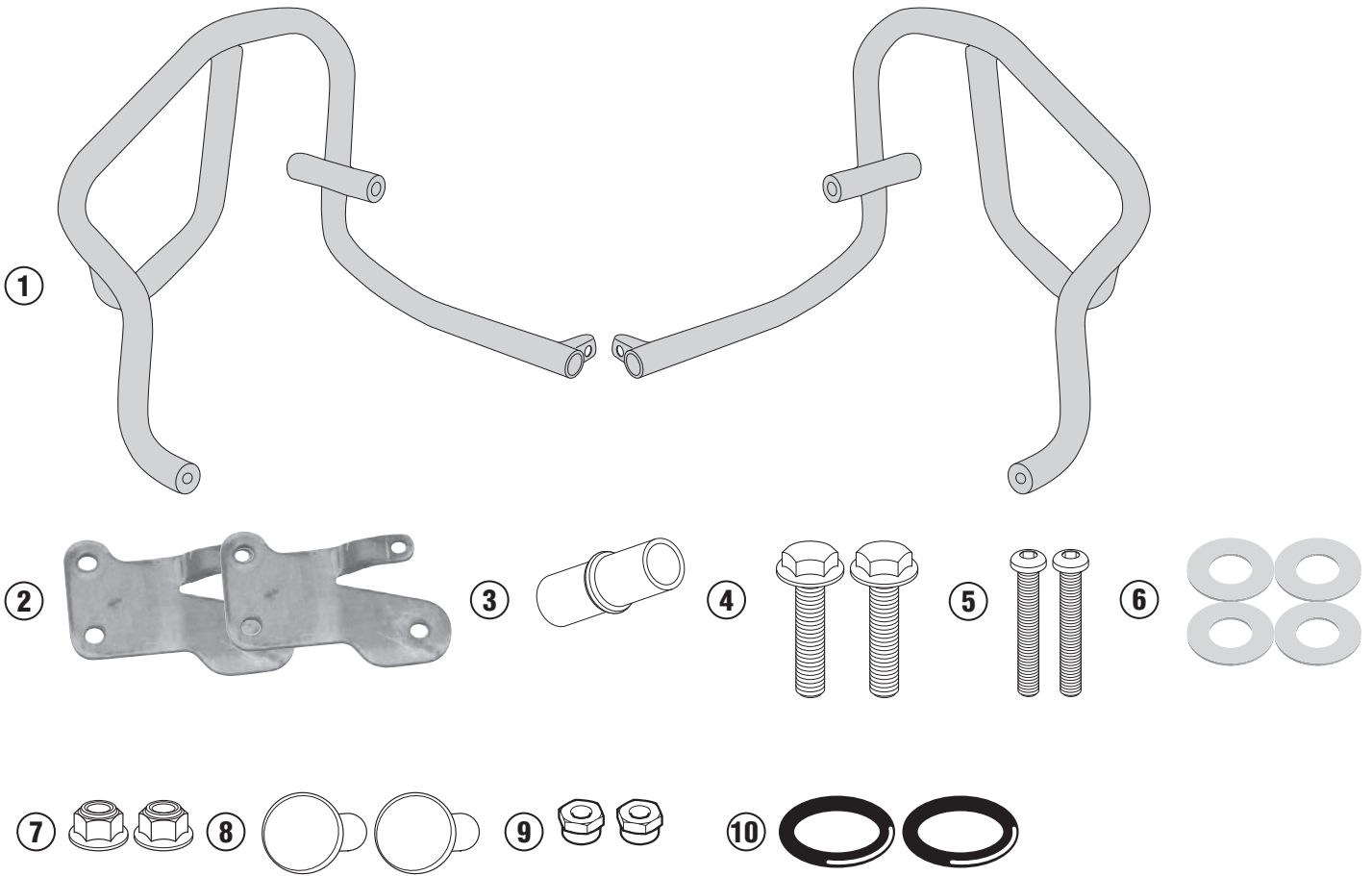
KAWASAKI VERSYS 1000 (2015)

N°	Descrizione	Caratteristiche	Codice	Quantità
1	Paramotore - Engine Guard Pare-carter - Sturzbuegel Defensa De Moto - Paramotor	-	4113TNDXS 4113TNSXS	2 (Dx,Sx)
2	Supporto - Support - Support Halterung - Soporte - Apoio	-	GL2082	2 (Dx,Sx)
3	Nipples	-	347TNFG	1
4	Vite - Screw Vis - Schraube Tornillo - Parafuso	TEF M8x25	-	2
5	Vite - Screw Vis - Schraube Tornillo - Parafuso	TBEI M6x35	-	2
6	Rondella - Washer Rondelle - Scheibe Arandela - Arruela	Ø6	6RON	4
7	Dado - Bolt - Ecrou Mutter - Tuerca - Porca	Auto Bloccante Flangiato M5	-	2
8	Tappo - Cap Chapeau - Kappe Tapa - Boné	-	Z2160	2
9	Dado - Bolt - Ecrou Mutter - Tuerca - Porca	Auto Bloccante Ribassato M6	6DADIB	2
10	O-Ring	-	Z2161	2
11	Componenti originali - Original parts Parties originales - Original bauteile Componentes originales Componentes Originais	-	-	-

TN4113 - KN4113

PARAMOTORE SPECIFICO - SPECIFIC ENGINE GUARD - PARE-CARTER SPECIFIQUE SPEZIFISCHER STURZBÜGEL - DEFENSA DE MOTOR ESPECÍFICA - PARAMOTOR ESPECÍFICO

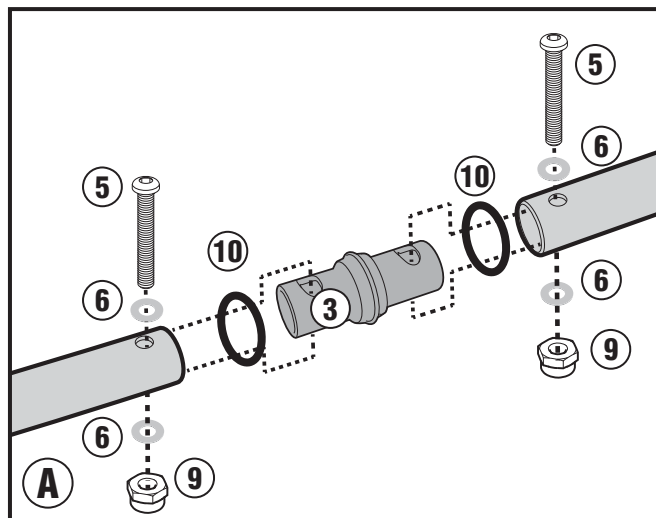
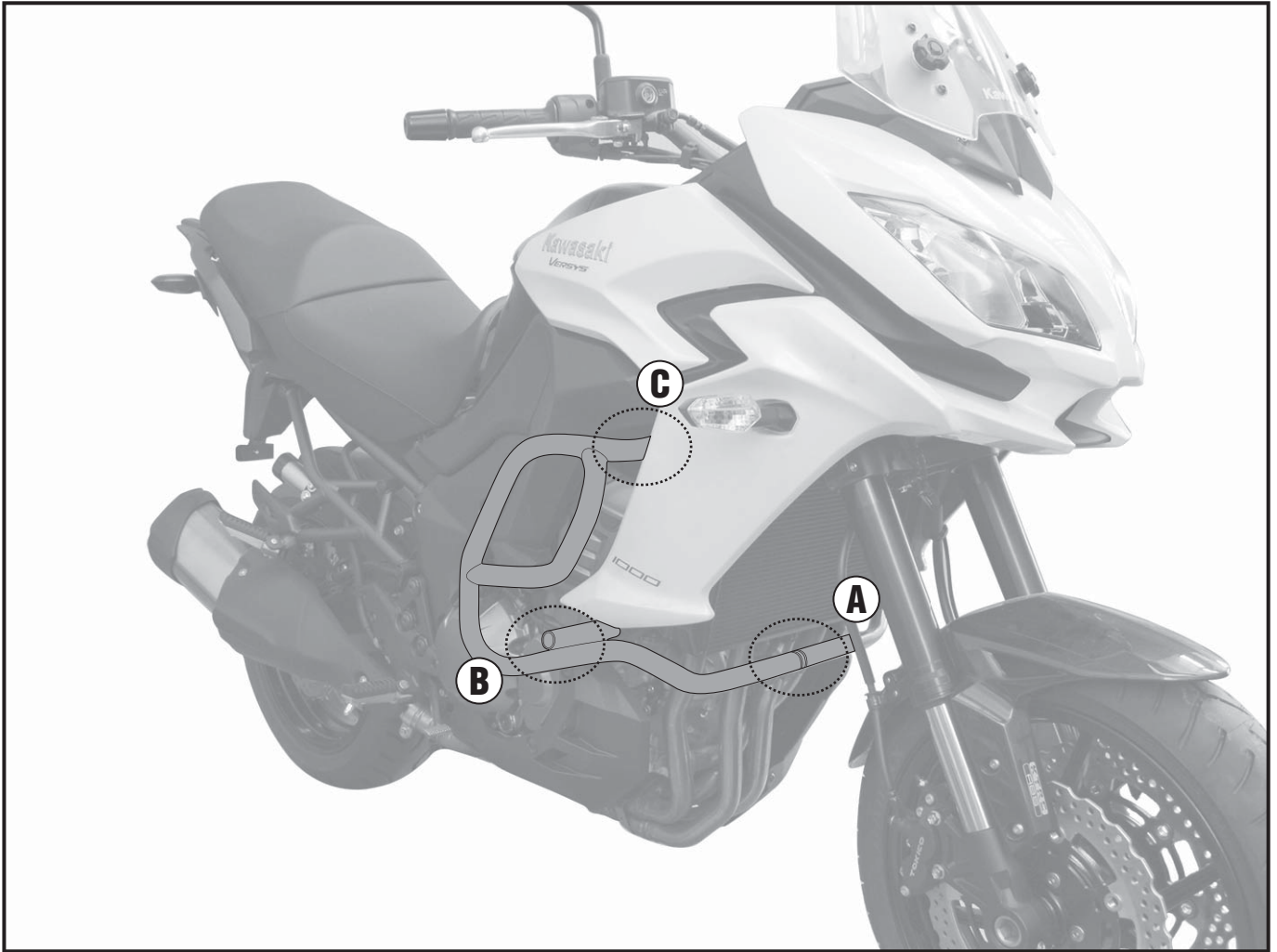
KAWASAKI VERSYS 1000 (2015)



TN4113 - KN4113

PARAMOTORE SPECIFICO - SPECIFIC ENGINE GUARD - PARE-CARTER SPECIFIQUE SPEZIFISCHER STURZBÜGEL - DEFENSA DE MOTOR ESPECÍFICA - PARAMOTOR ESPECÍFICO

KAWASAKI VERSYS 1000 (2015)



TN4113 - KN4113

PARAMOTORE SPECIFICO - SPECIFIC ENGINE GUARD - PARE-CARTER SPECIFIQUE SPEZIFISCHER STURZBÜGEL - DEFENSA DE MOTOR ESPECÍFICA - PARAMOTOR ESPECÍFICO

KAWASAKI VERSYS 1000 (2015)

