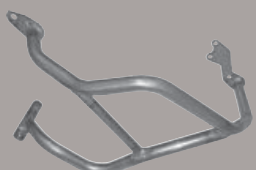
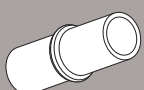










TN1121 - KN1121

PARAMOTORE SPECIFICO - SPECIFIC ENGINE GUARD - PARE-CARTER SPECIFIQUE SPEZIFISCHER STURZBÜGEL - DEFENSA DE MOTOR ESPECÍFICA - PARAMOTOR ESPECÍFICO

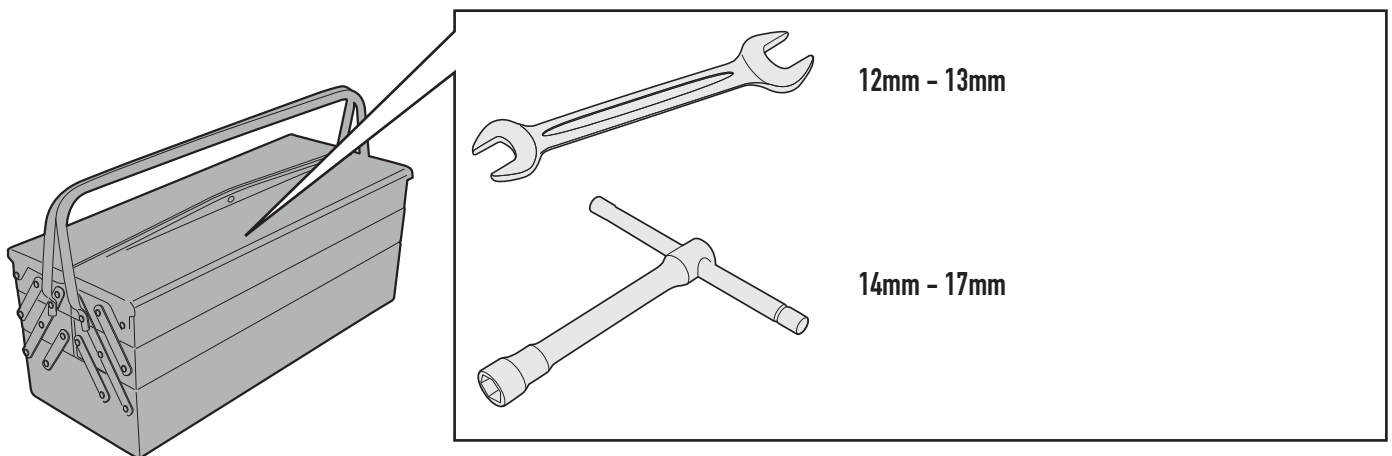
HONDA CB500X (2013)

N°	Descrizione	Caratteristiche	Codice	Quantità	
1	Paramotore - Engine Guard Pare-carter - Sturzbuegel Defensa De Moto - Paramotor	-	TN1121DX TN1121SX	2 (Dx,Sx)	
2	Nipples	-	347TNG	1	
3	Guarnizione - Gasket Joint D'étanchéité - Dichtung Junta - Cobertura		Z2161	2	
4	Vite - Screw Vis - Schraube Tornillo - Parafuso	TE M10x70 passo 1.25	1070TES	1	
5	Vite - Screw Vis - Schraube Tornillo - Parafuso	TE M10x80 passo 1.25	1080TES	1	
6	Vite - Screw Vis - Schraube Tornillo - Parafuso	TEF M8x50	850TECF	3	
7	Rondella - Washer Rondelle - Scheibe Arandela - Arruela	Ø10	10RON	2	
8	Distanziale - Spacer Entretoise - Distanzstueck Distanciador - Espaçador	Ø16x86 Foro 8.5mm	C16L26F85T	1	
9	Dado - Bolt - Ecrou Mutter - Tuerca - Porca	Dado Auto Bloccante Flangiato M8	8DADIAFLN	3	
10	Tappo - Cap Fiche - Stecker Enchufe - Boné	Z2160		2	
11	Componenti originali - Original parts Parties originales - Original bauteile Componentes originales - Componentes Originais	-	-	-	

TN1121 - KN1121

PARAMOTORE SPECIFICO - SPECIFIC ENGINE GUARD - PARE-CARTER SPECIFIQUE SPEZIFISCHER STURZBÜGEL - DEFENSA DE MOTOR ESPECÍFICA - PARAMOTOR ESPECÍFICO

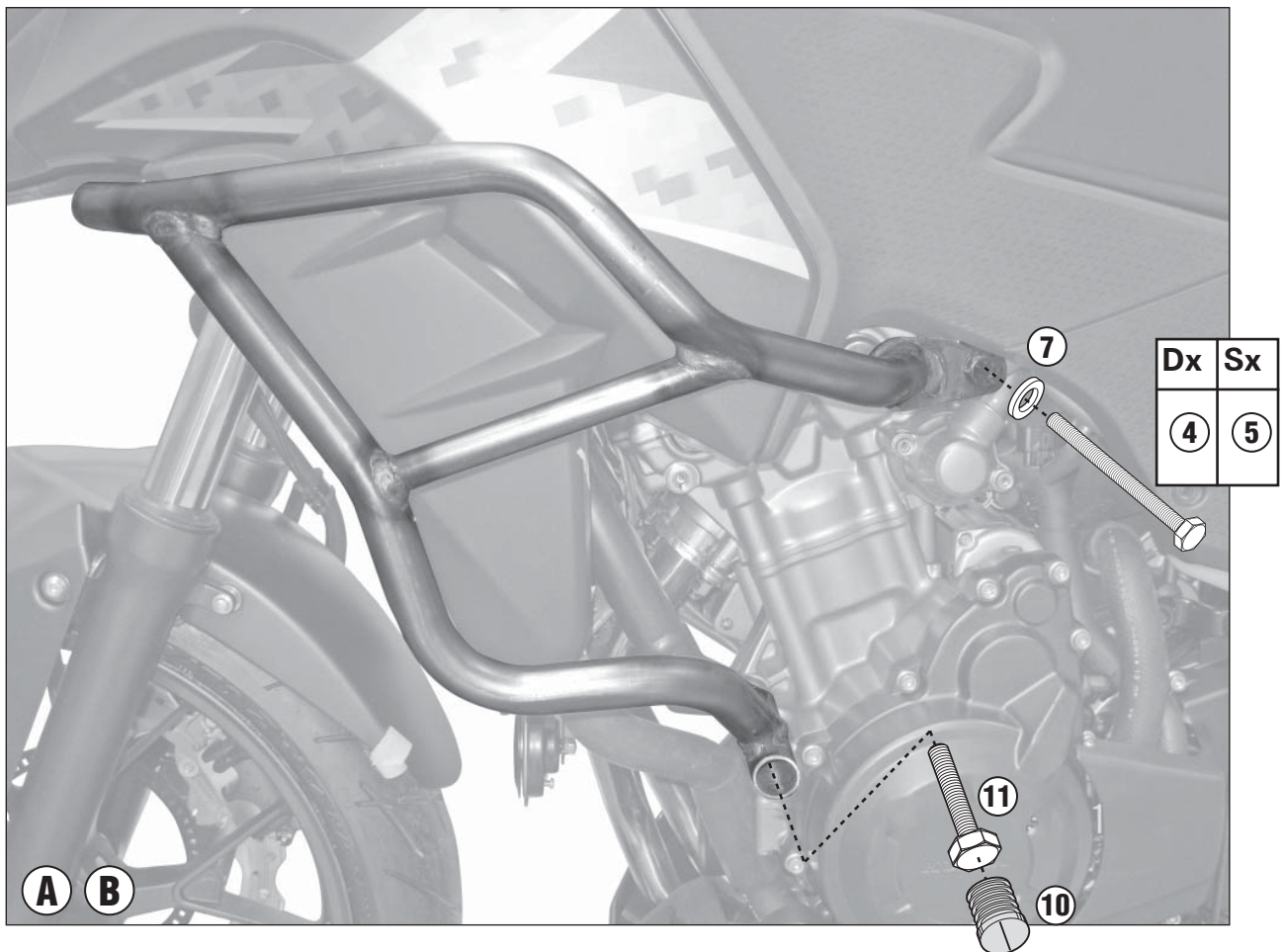
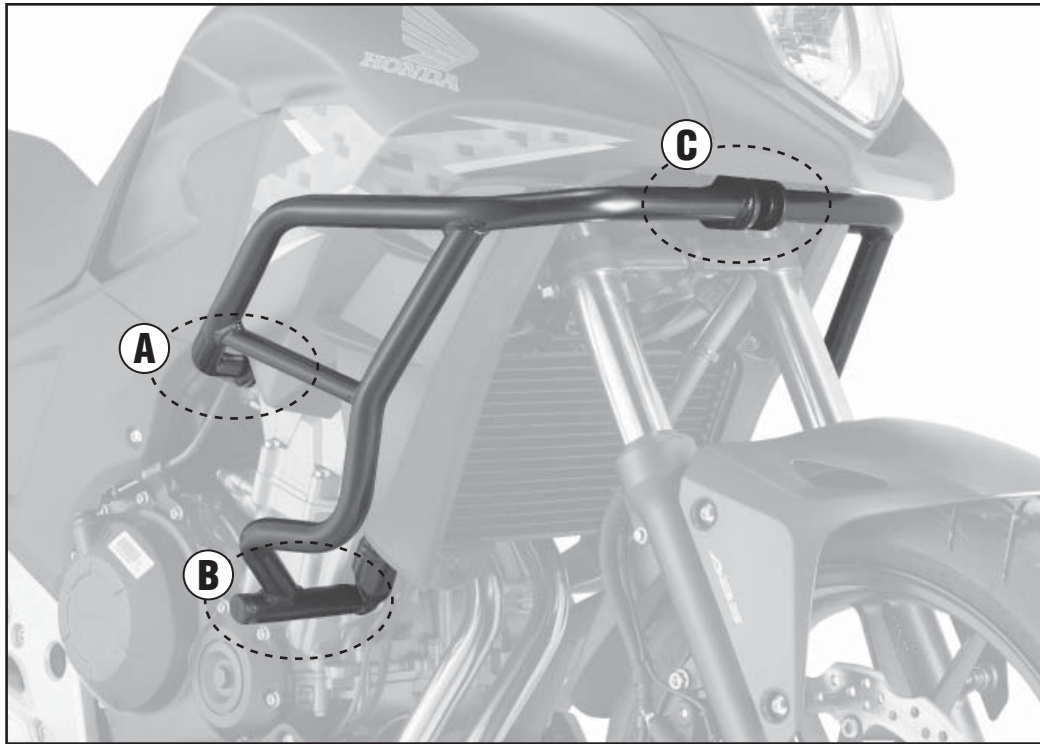
HONDA CB500X (2013)



TN1121 - KN1121

HONDA CB500X (2013)

PARAMOTORE SPECIFICO - SPECIFIC ENGINE GUARD - PARE-CARTER SPECIFIQUE SPEZIFISCHER STURZBÜGEL - DEFENSA DE MOTOR ESPECÍFICA - PARAMOTOR ESPECÍFICO



ISTRUZIONI DI MONTAGGIO - MOUNTING INSTRUCTIONS
 INSTRUCCIONES DE MONTAJE - INSTRUÇÕES DE MONTAGEM

TN1121 - KN1121

PARAMOTORE SPECIFICO - SPECIFIC ENGINE GUARD - PARE-CARTER SPECIFIQUE SPEZIFISCHER STURZBÜGEL - DEFENSA DE MOTOR ESPECÍFICA - PARAMOTOR ESPECÍFICO

HONDA CB500X (2013)

