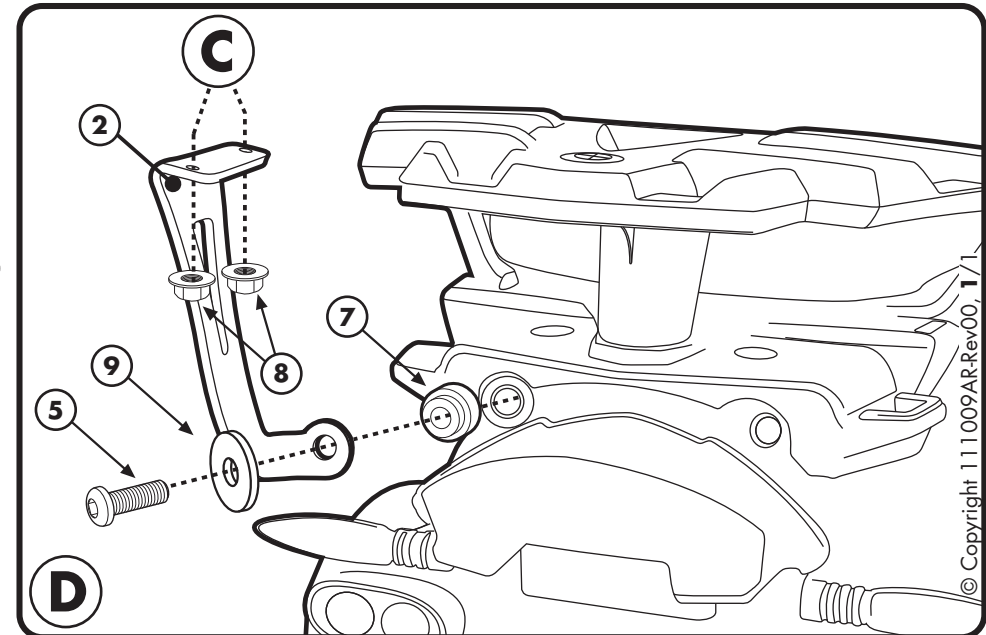
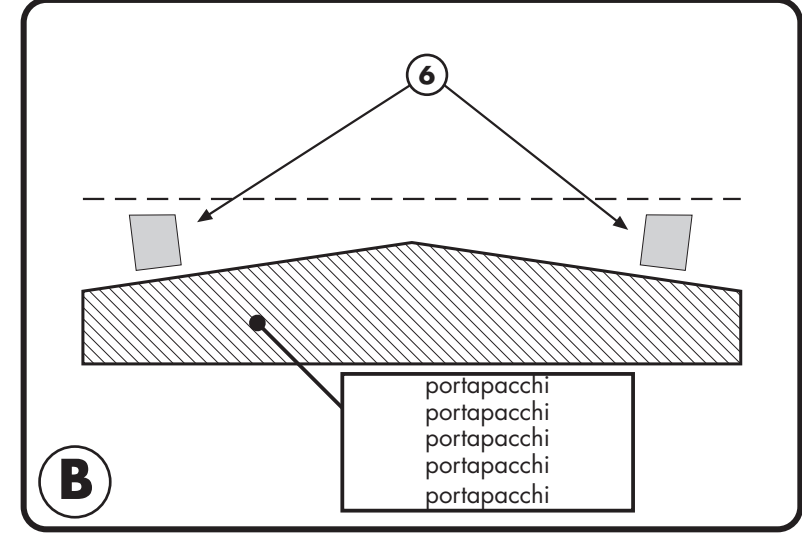
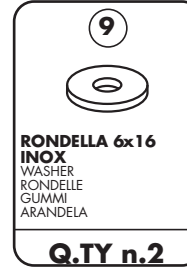
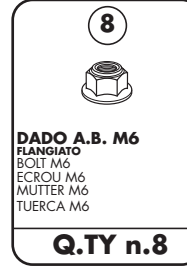
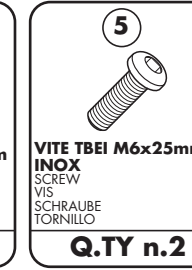
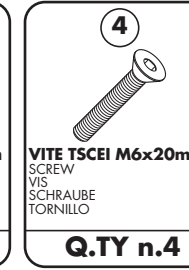
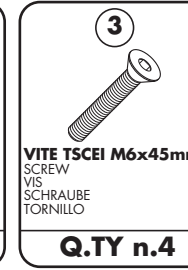
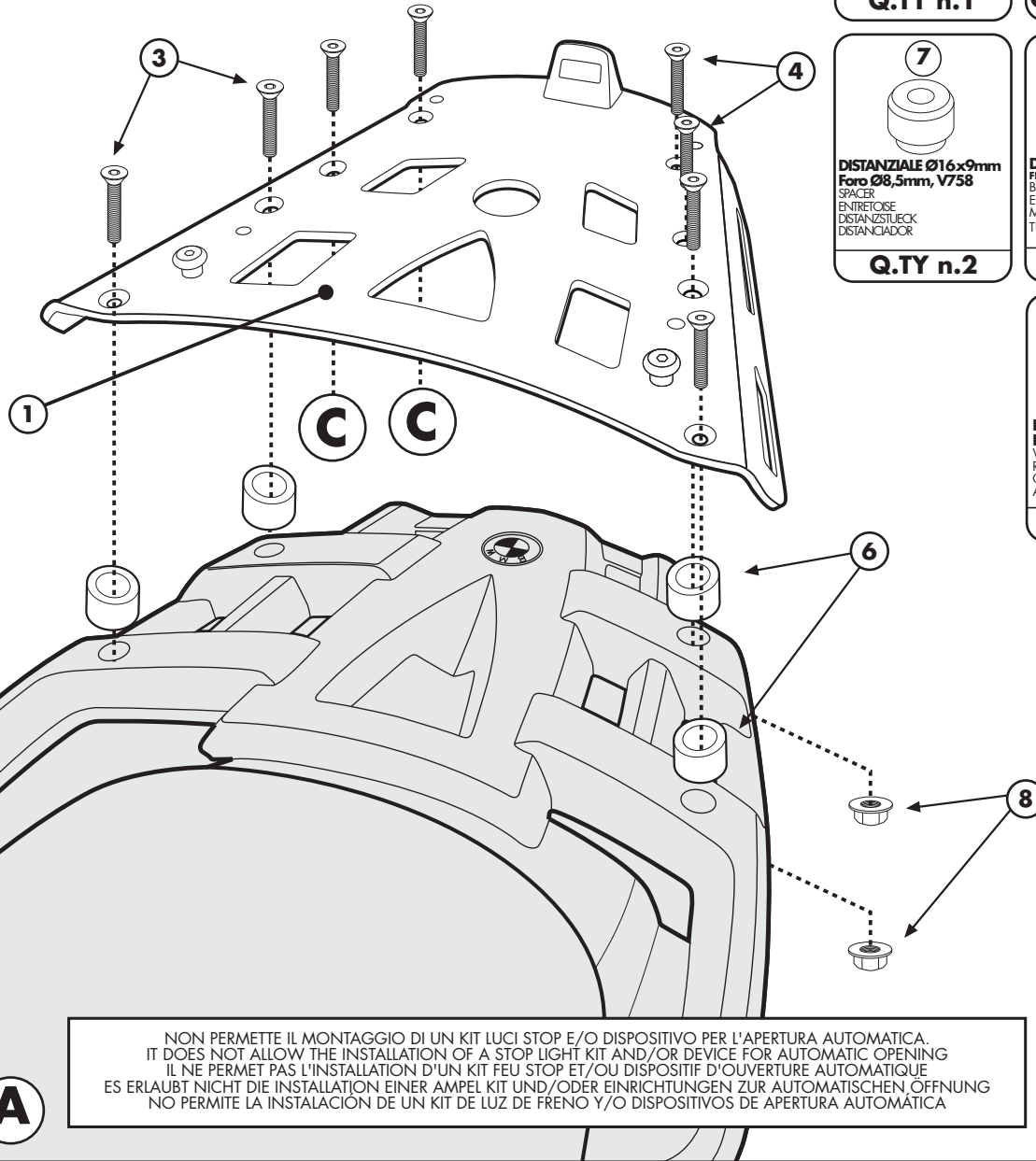


PORTAVALIGIA SPECIFICO - SPECIFIC CASE HOLDER  
 PORTE-VALISE SPECIFIQUE - SPEZIFISCHER KOFFER-TRÄGER  
 PORTA-EQUIPAJE ESPECÍFICO

# BMW R1200GS

ISTRUZIONI DI MONTAGGIO - MOUNTING INSTRUCTIONS  
 INSTRUCTIONS DE MONTAGE - BAUANLEITUNG - INSTRUCCIONES DE MONTAJE



NON PERMETTE IL MONTAGGIO DI UN KIT LUCI STOP E/O DISPOSITIVO PER L'APERTURA AUTOMATICA.  
 IT DOES NOT ALLOW THE INSTALLATION OF A STOP LIGHT KIT AND/OR DEVICE FOR AUTOMATIC OPENING  
 IL NE PERMET PAS L'INSTALLATION D'UN KIT FEU STOP ET/OU DISPOSITIF D'OUVRETTURE AUTOMATIQUE  
 ES ERLAUBT NICHT DIE INSTALLATION EINER AMPEL KIT UND/ODER EINRICHTUNGEN ZUR AUTOMATISCHEN ÖFFNUNG  
 NO PERMITE LA INSTALACION DE UN KIT DE LUZ DE FRENO Y/O DISPOSITIVOS DE APERTURA AUTOMATICA