

# SRA2159 – KRA2159

PORTAPACCO SPECIFICO – SPECIFIC HOLDER – PORTE-PAQUET SPÉCIFIQUE – SPEZIFISCHER TRÄGER – PORTA-EQUIPAJE ESPECÍFICO

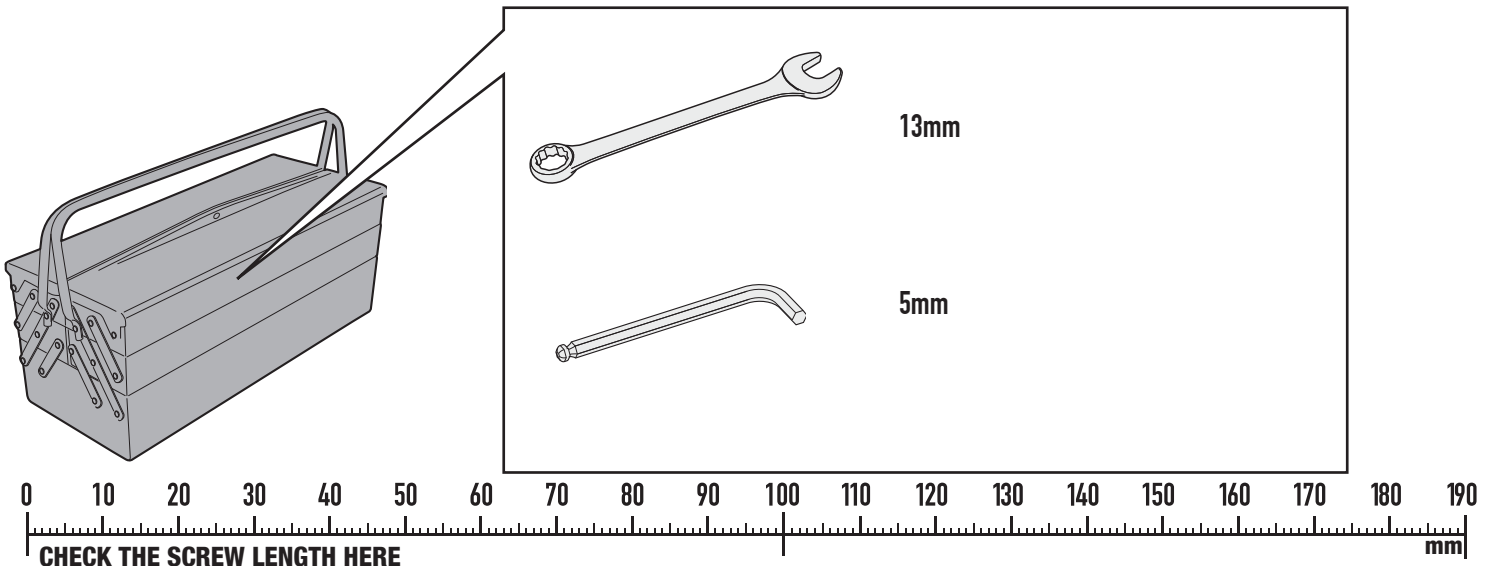
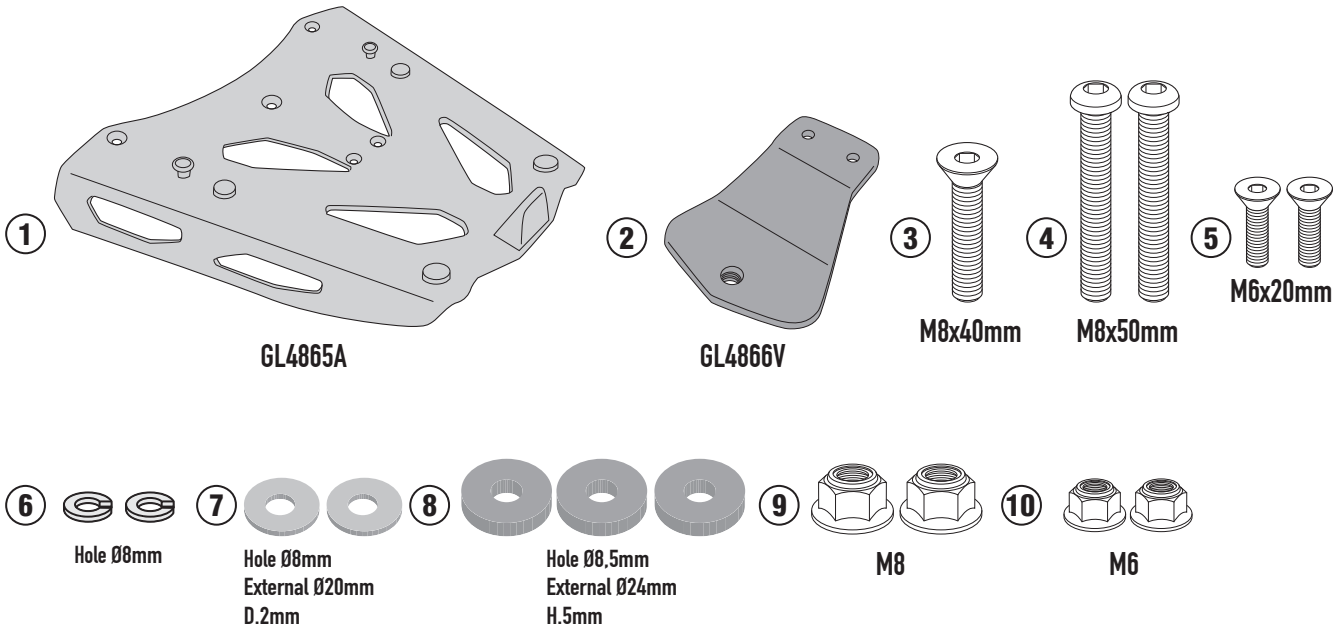
## YAMAHA TRACER 9 (2021)

N°	Descrizione / Description	Caratteristiche / Features	Codice / Code	Quantità / Quantity
1	Piastra - Plate Platine - Platte Parrilla - Grelha	Alluminio Sp. 5mm	GL4865A	1
2	Supporto inferiore - Lower support Support inférieur - Soporte inferior Untere Halterung - Suporte inferior	-	GL4866V	1
3	Vite - Screw Vis - Schraube Tornillo - Parafuso	TSP M8x40	840TSP	1
4	Vite - Screw Vis - Schraube Tornillo - Parafuso	TBEI M8x50	850TBEI	2
5	Vite - Screw Vis - Schraube Tornillo - Parafuso	TSP M6x20	620TSP	2
6	Rondella spaccata - Split washer Scheibe - Rondelle fendue Arandela seccionada - Arruela Dentada	Foro 8mm	Z1060	2
7	Rondella - Washer Rondelle - Scheibe Arandela - Arruela	Foro Ø8mm / Esterno Ø20mm SP. 2mm	820RON	2
8	Distanziale - Spacer Entretoise - Distanzstueck Distanciador - Espaçador	Ø24x5 Foro 8,5mm	C24L5F8,5T	3
9	Dado - Bolt - Erou Mutter - Tuerca - Porca	Dado Autobloccante Flangiato Alto M6 (H.9,5mm)	8DADIFN	2
10	Dado - Bolt - Erou Mutter - Tuerca - Porca	Dado Autobloccante Flangiato Alto M6 (H.7mm)	6DADIABFN	2

# SRA2159 - KRA2159

PORTAPACCO SPECIFICO - SPECIFIC HOLDER - PORTE-PAQUET SPÉCIFIQUE - SPEZIFISCHER TRÄGER - PORTA-EQUIPAJE ESPECÍFICO

## YAMAHA TRACER 9 (2021)



# SRA2159 - KRA2159

PORTAPACCO SPECIFICO - SPECIFIC HOLDER - PORTE-PAQUET SPÉCIFIQUE - SPEZIFISCHER TRÄGER - PORTA-EQUIPAJE ESPECÍFICO

## YAMAHA TRACER 9 (2021)

