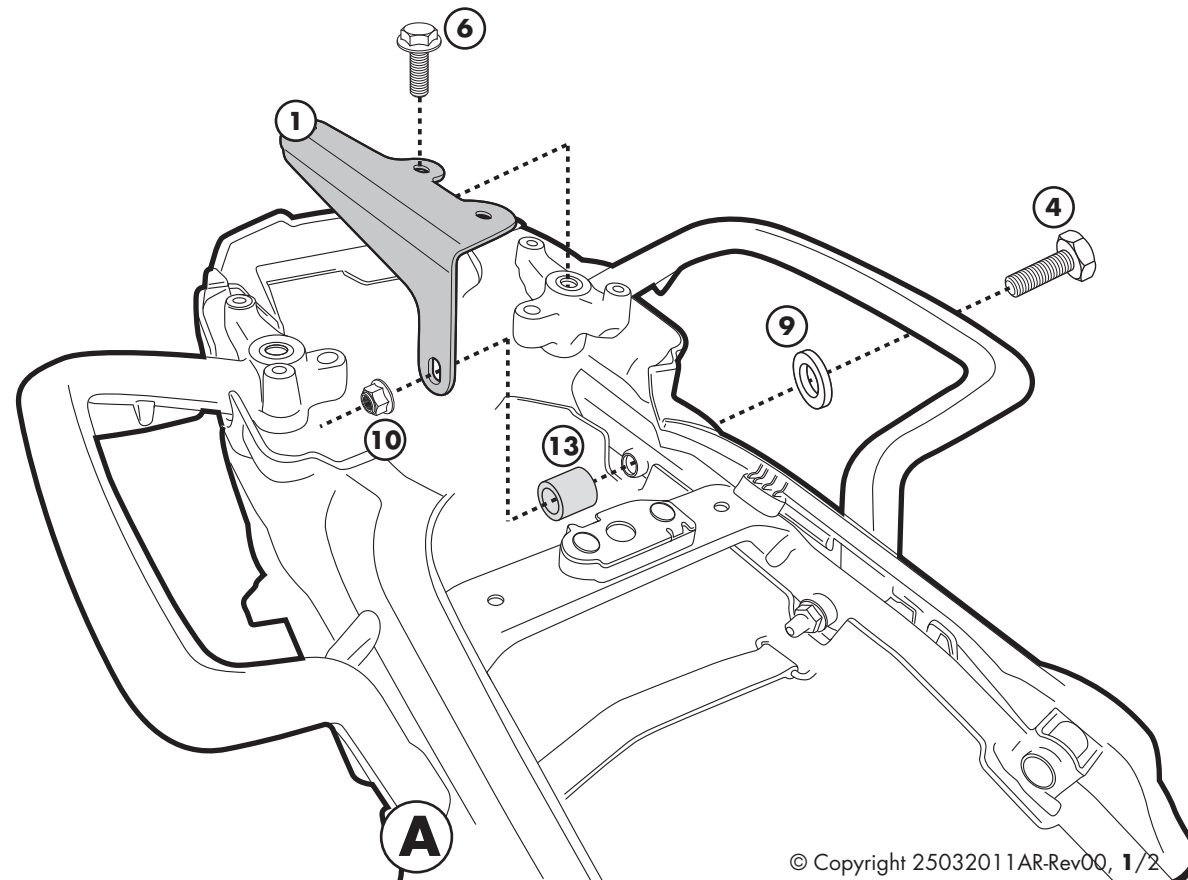
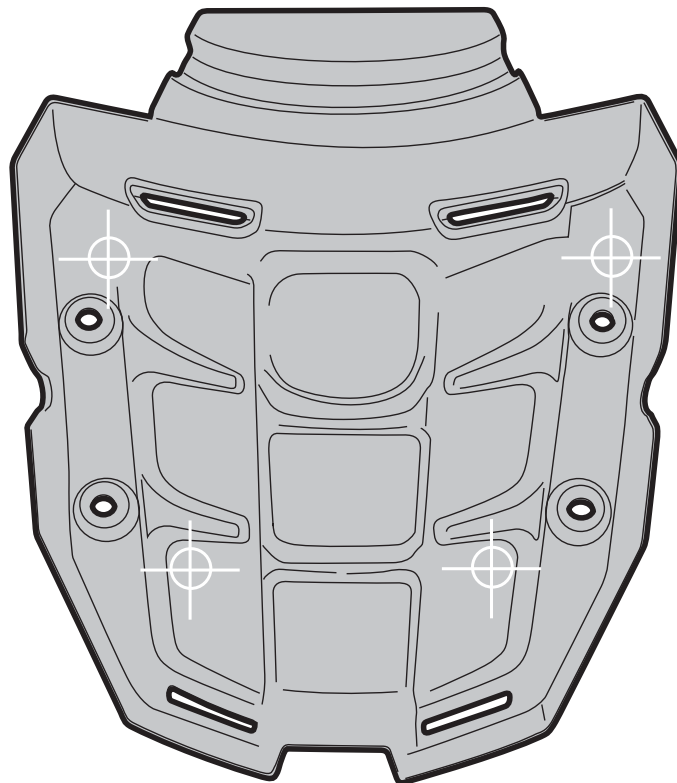
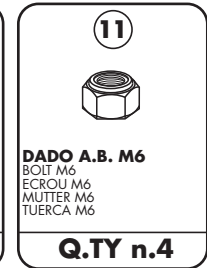
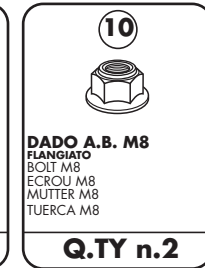
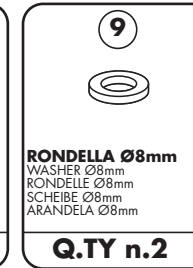
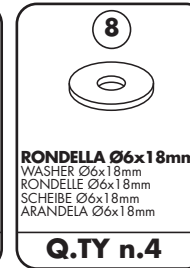
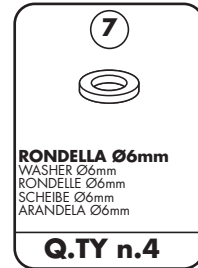
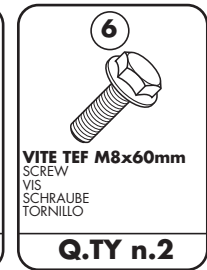
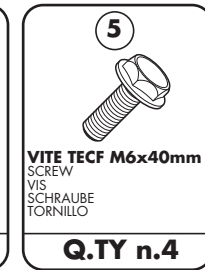


PORTAVALIGIA SPECIFICO - SPECIFIC CASE HOLDER
 PORTE-VALISE SPÉCIFIQUE - SPEZIFISCHER KOFFER-TRÄGER
 PORTA-EQUIPAJE ESPECÍFICO

TRIUMPH 2011 TIGER 800 - TIGER 800 XC

ISTRUZIONI DI MONTAGGIO - MOUNTING INSTRUCTIONS
 INSTRUCTIONS DE MONTAGE - BAUANLEITUNG - INSTRUCCIONES DE MONTAJE

**FORARE NEI QUATTRO PUNTI PREMARCATI CON UNA PUNTA DA 17MM
 DRILL HOLES IN THE FOUR POINTS PREMARKED WITH A 17MM PEAK
 PERCEZ DES TROUS DANS LES QUATRE POINTS PRÉMARQUÉES AVEC UN PIC DE 17 MM
 LÖCHER IN DIE VIER PUNKTE VORMARKIERTE MIT EINEM 17MM SPITZE
 PERFORAR LOS CUATRO PUNTOS PREVIAMENTE MARCADA CON UN PICO DE 17 MM**



SR6401 - KR6401

PORTAVALIGIA SPECIFICO - SPECIFIC CASE HOLDER
PORTE-VALISE SPECIFIQUE - SPEZIFISCHER KOFFER-TRÄGER
PORTA-EQUIPAJE ESPECIFICO

TRIUMPH TIGER 2011 800cc

ISTRUZIONI DI MONTAGGIO - MOUNTING INSTRUCTIONS
INSTRUCIONS DE MONTAGE - BAUANLEITUNG - INSTRUCCIONES DE MONTAJE



12
Distanziale Ø16x28mm
Foro Ø8,5mm, V751
SPACER
ENTRETOISE
DISTANZHAUDB
DISTRAN-CAJUCK

Q.TY n.4



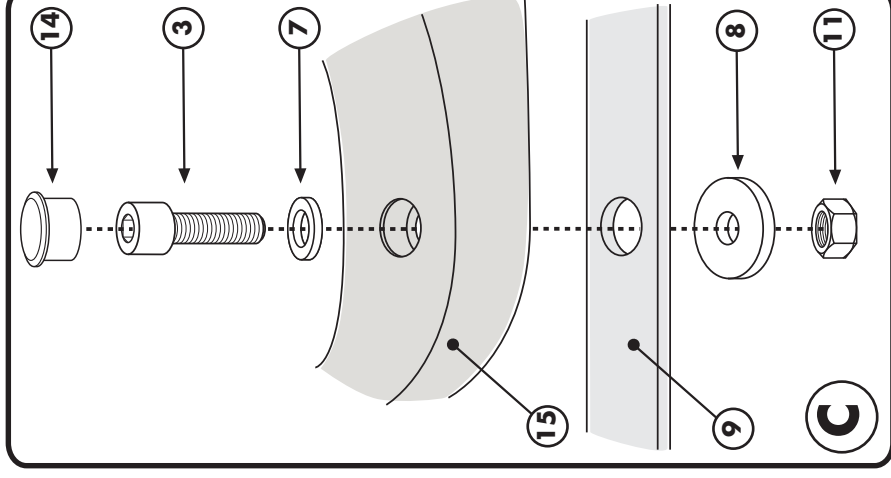
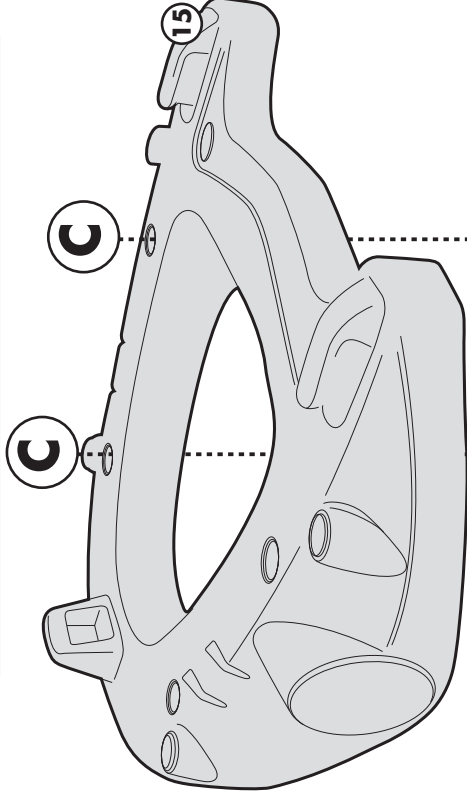
13
Distanziale Ø18x20mm
Foro Ø8,5mm, V559
SPACER
ENTRETOISE
DISTANZHAUDB
DISTRAN-CAJUCK

Q.TY n.2



14
COPRIFORO
BOLT CAP
CACHE TROU
STOPSLÖCK
TAPA AGUJERO

Q.TY n.6



15

**PIASTRA
L4400
PLATE
PLATINE
PARRILLA**

Q.TY n.1

B