

SR1168 – KR1168

PORTAPACCO SPECIFICO – SPECIFIC HOLDER – PORTE-PAQUET SPÉCIFIQUE – SPEZIFISCHER TRÄGER – PORTA-EQUIPAJE ESPECÍFICO – TRANSPORTADOR ESPECÍFICO

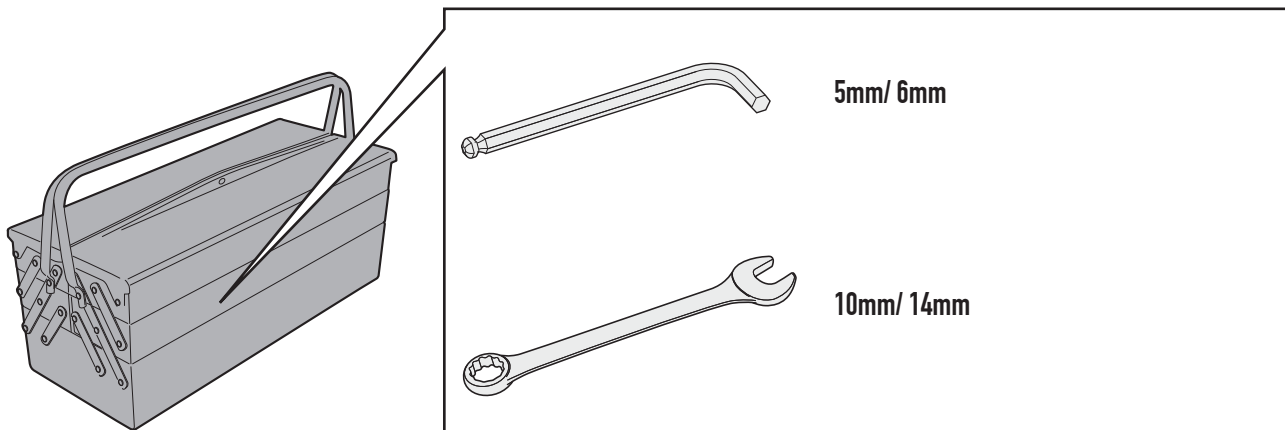
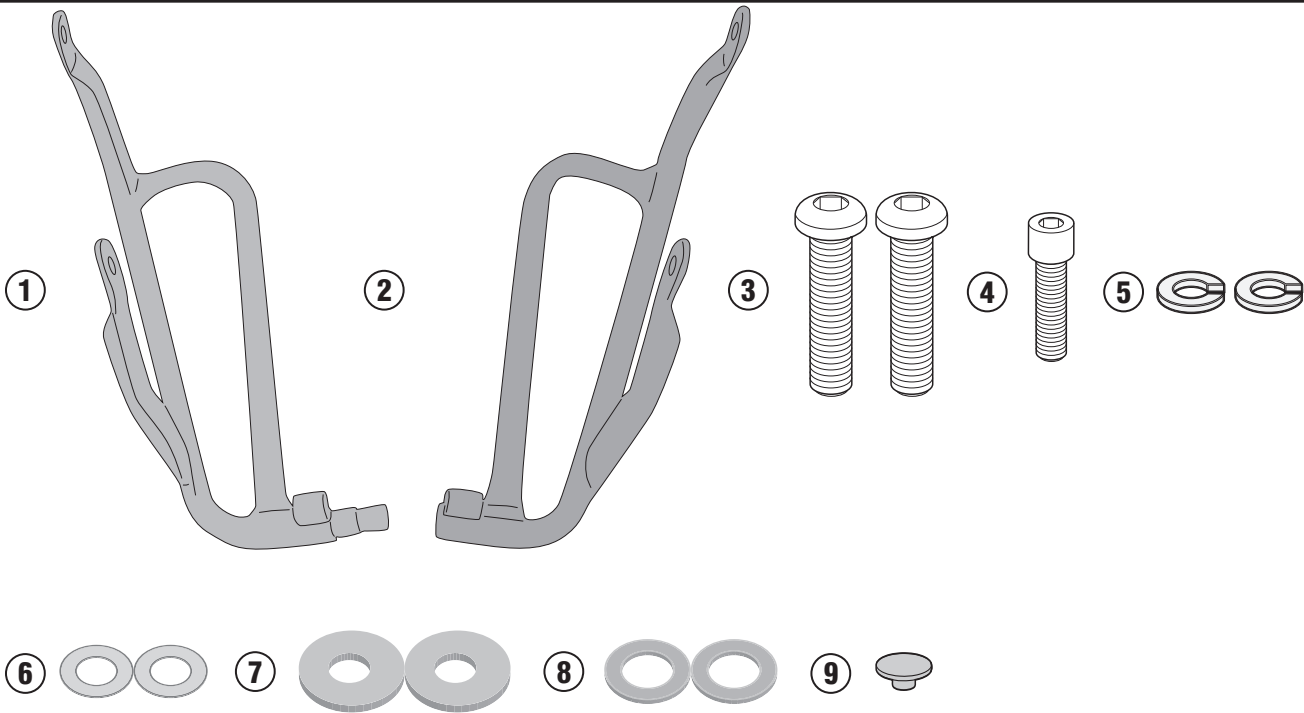
HONDA SUPER CUB C125 (2018/2019)

N°	Descrizione	Caratteristiche	Codice	Quantità
1	Supporto superiore - Higher Support Support supérieur- Halterung höher Soporte superior - Apoio superior	-	SR1168DXV	1(Right)
2	Supporto superiore - Higher Support Support supérieur- Halterung höher Soporte superior - Apoio superior	-	SR1168SXV	1(Left)
3	Vite - Screw Vis - Schraube Tornillo - Parafuso	TBEI M8x30	830TBEI	2
4	Vite - Screw Vis - Schraube Tornillo - Parafuso	TCEI M6x20	620TCEI	1
5	Rondella spaccata - Split washer Scheibe - Rondelle fendue Arandela seccionada - Arruela Dentada	Ø8	Z1060	2
6	Rondella Inox - Stainless Steel Washer Rondelle Inox - Rostfreie Unterlegscheibe Aus Stahl Arandela Inox - Arruela Lisa De Aço Inox	Foro Ø8/ Esterno Ø14 Spessore 0,3	805RONX	2
7	Rondella - Washer Rondelle - Scheibe Arandela - Arruela	Foro Ø8,5/ Esterno Ø20 Spessore 2mm	820RON	2
8	Rondella - Washer Rondelle - Scheibe Arandela - Arruela	Foro Ø10 Spessore 1mm	101RON	2
9	Coprivite - Screw Cap Cache Vis - Stoppschraube Tapa Tornillo - Capa do Parafuso	-	Z822	1
10	Componenti Originali - Original Parts Parties Originales - Original Bauteile Componentes Originales - Componentes Originais	-	-	-

SR1168 - KR1168

PORTAPACCO SPECIFICO - SPECIFIC HOLDER - PORTE-PAQUET SPÉCIFIQUE - SPEZIFISCHER TRÄGER - PORTA-EQUIPAJE ESPECÍFICO - TRANSPORTADOR ESPECÍFICO

HONDA SUPER CUB C125 (2018/2019)

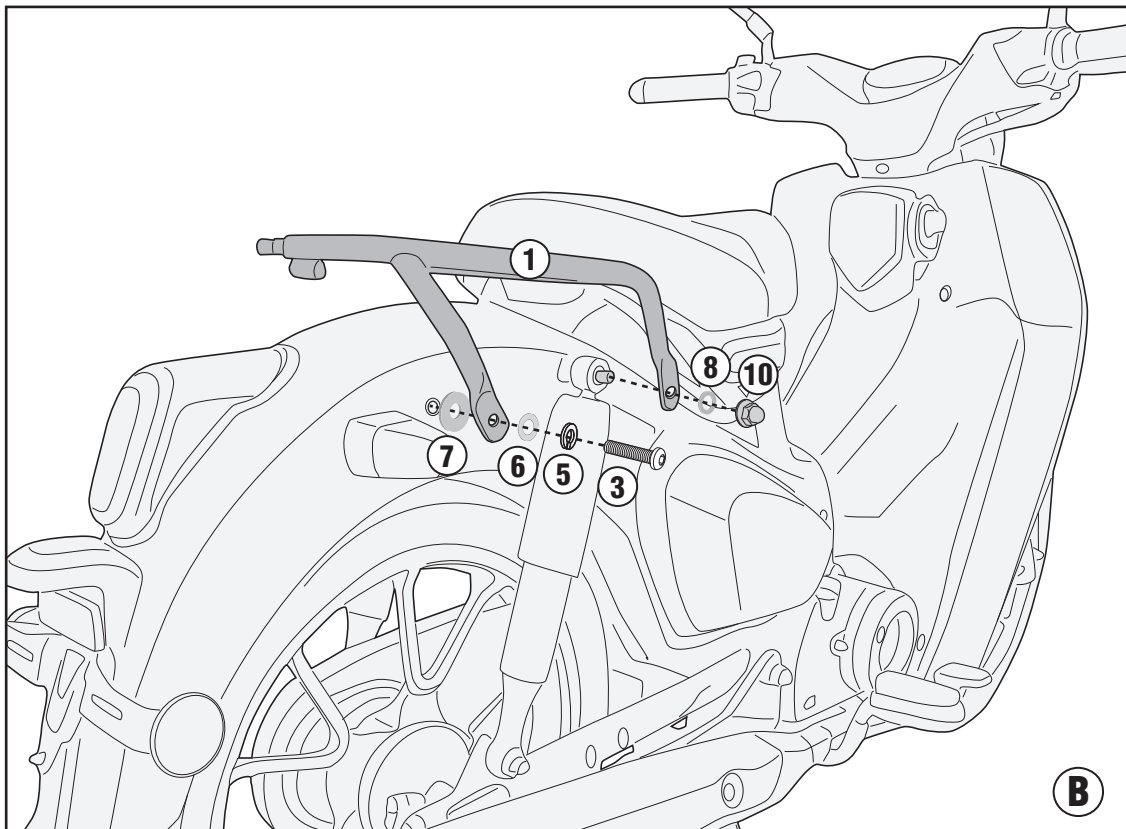
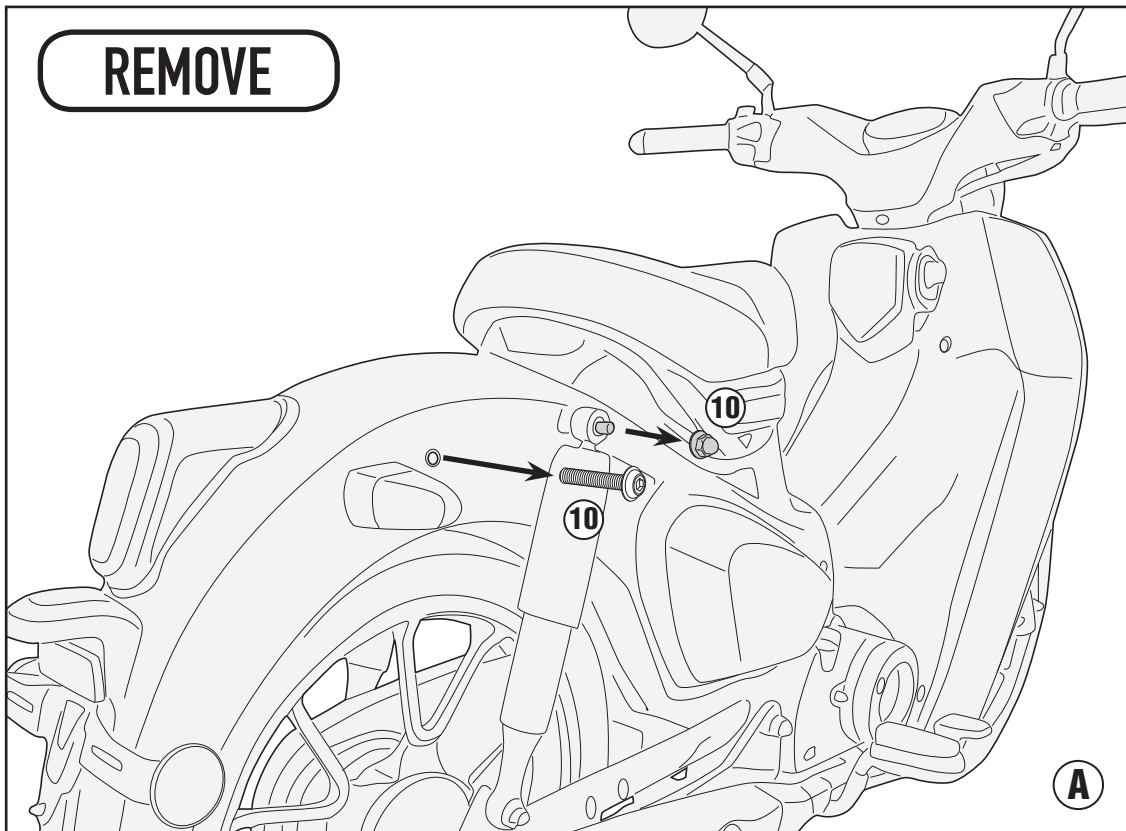


SR1168 - KR1168

PORTAPACCO SPECIFICO - SPECIFIC HOLDER - PORTE-PAQUET SPÉCIFIQUE - SPEZIFISCHER TRÄGER - PORTA-EQUIPAJE ESPECÍFICO - TRANSPORTADOR ESPECÍFICO

HONDA SUPER CUB C125 (2018/2019)

RIGHT SIDE



SR1168 - KR1168

PORTAPACCO SPECIFICO - SPECIFIC HOLDER - PORTE-PAQUET SPÉCIFIQUE - SPEZIFISCHER TRÄGER - PORTA-EQUIPAJE ESPECÍFICO - TRANSPORTADOR ESPECÍFICO

HONDA SUPER CUB C125 (2018/2019)

LEFT SIDE

