

# PR4114 - KPR4114

PARA RADIATORE SPECIFICO - SPECIFIC RADIATOR GUARD - GRILLE DE RADIATEUR SPÉCIFIQUE  
 SPEZIFISCHER KÜHLERSCHUTZ - PROTECTOR RADIADOR ESPECIFICO - PROTEÇÃO ESPECÍFICA PARA O RADIADOR

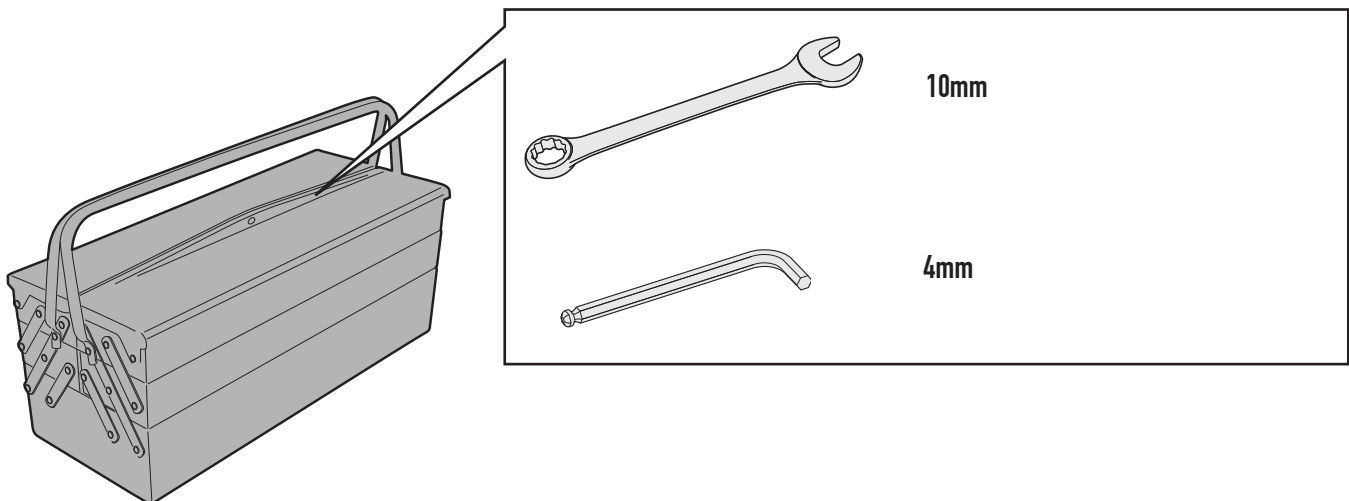
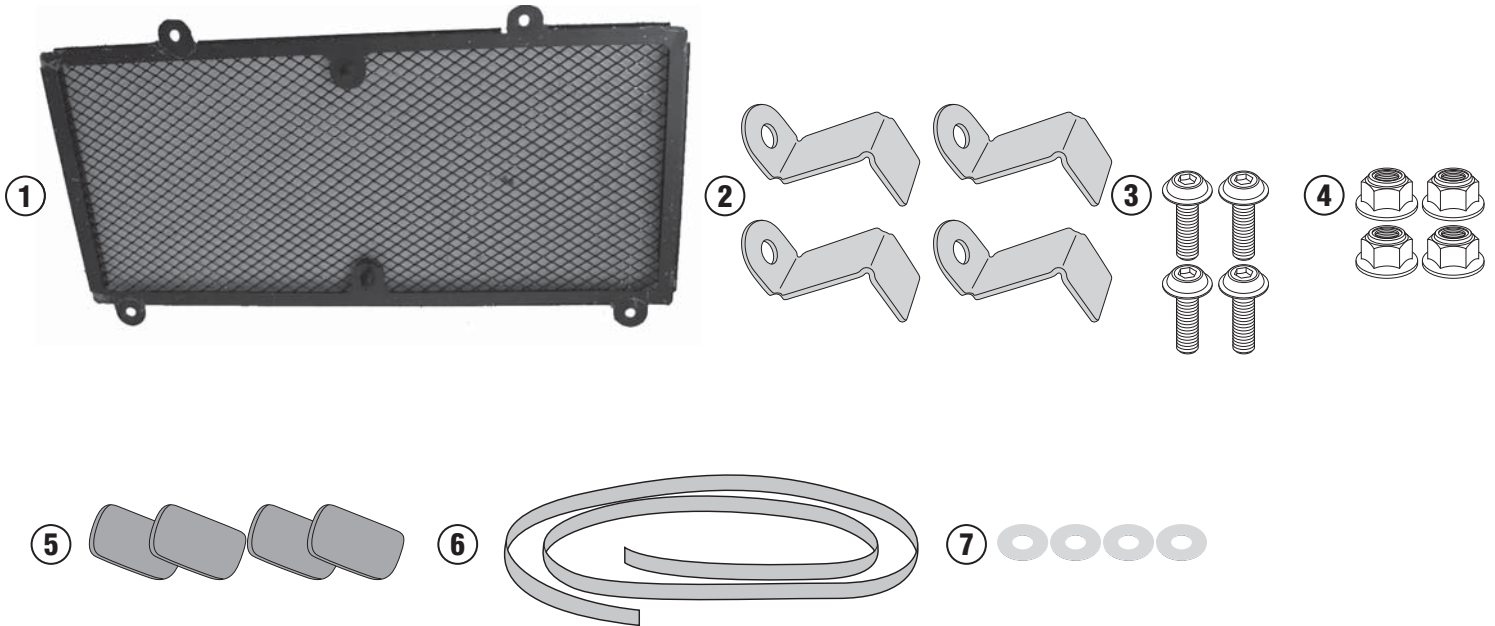
## KAWASAKI VERSYS 650 (2015 - 2016)

| N° | Descrizione   | Caratteristiche                 | Codice    | Quantità |
|----|---|---------------------------------|-----------|----------|
| 1  | Supporto - Support - Support<br>Halterung - Soporte - Apoio   | -                               | GL3179P   | 1        |
| 2  | Supporto - Support - Support<br>Halterung - Soporte - Apoio   | -                               | GL3151P   | 4        |
| 3  | Vite - Screw<br>Vis - Schraube<br>Tornillo - Parafuso         | TBEIFN M6x16                    | 616TBEIFN | 4        |
| 4  | Dado - Bolt - Ecrou<br>Mutter - Tuerca - Porca                | Dado Autobloccante Flangiato M6 | 6DADIAFLN | 4        |
| 5  | MOUSSE  | -                               | Z298      | 4        |
| 6  | MOUSSE  | -                               | Z1812     | 1        |
| 7  | Rondella - Washer<br>Rondelle - Scheibe<br>Arandela - Arruela | -                               | Z1979     | 4        |

# PR4114 - KPR4114

PARA RADIATORE SPECIFICO - SPECIFIC RADIATOR GUARD - GRILLE DE RADIATEUR SPÉCIFIQUE  
SPEZIFISCHER KÜHLERSCHUTZ - PROTECTOR RADIADOR ESPECIFICO - PROTEÇÃO ESPECÍFICA PARA O RADIADOR

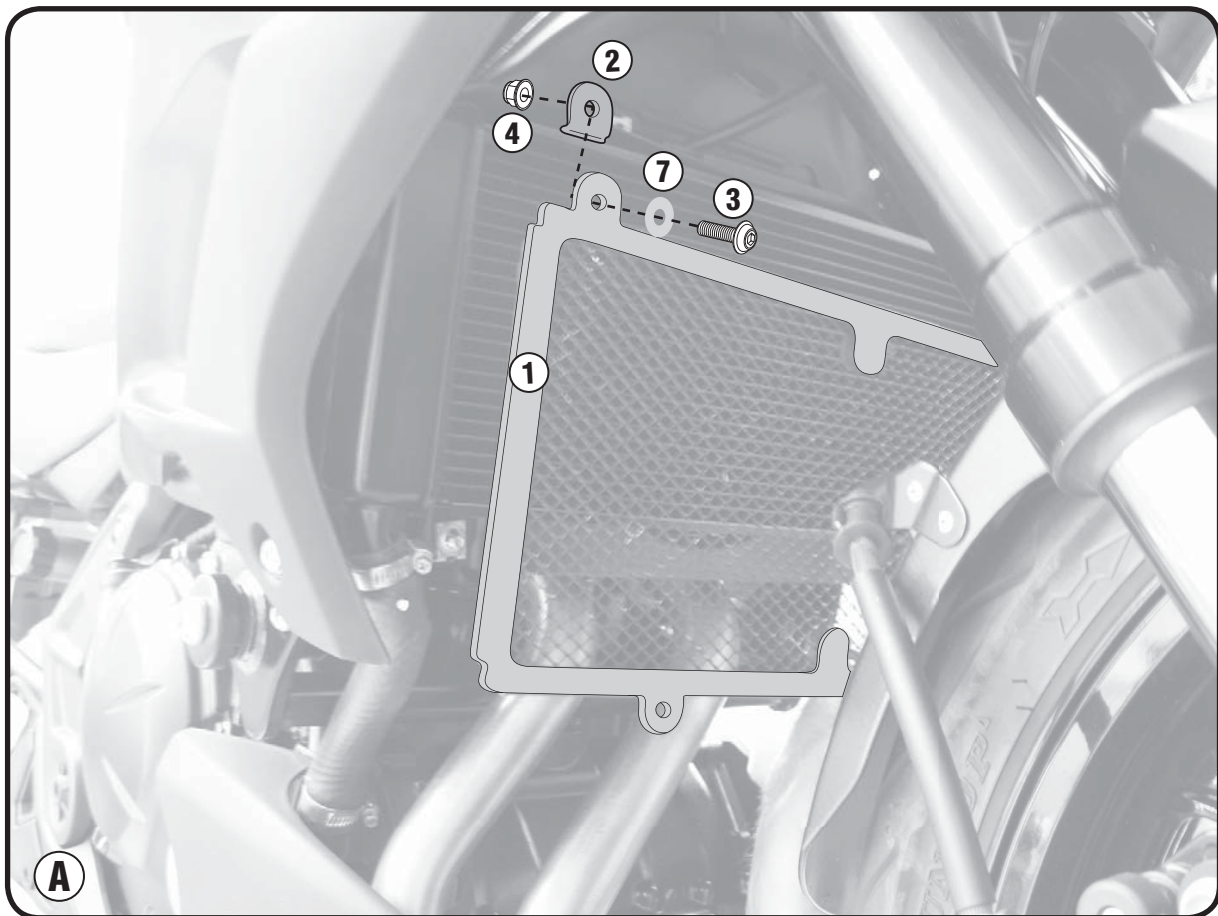
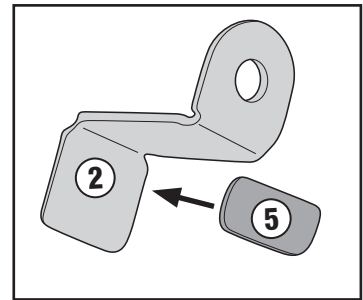
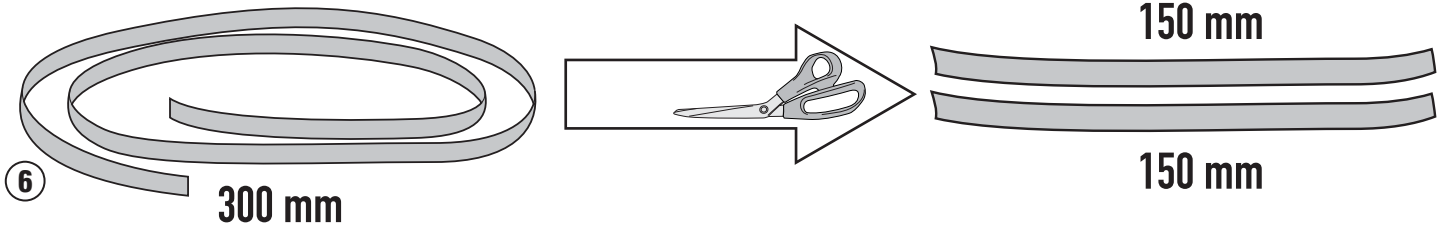
## KAWASAKI VERSYS 650 (2015 - 2016)



# PR4114 - KPR4114

PARA RADIATORE SPECIFICO - SPECIFIC RADIATOR GUARD - GRILLE DE RADIATEUR SPÉCIFIQUE  
SPEZIFISCHER KÜHLERSCHUTZ - PROTECTOR RADIADOR ESPECIFICO - PROTEÇÃO ESPECÍFICA PARA O RADIADOR

## KAWASAKI VERSYS 650 (2015 - 2016)



# PR4114 - KPR4114

PARA RADIATORE SPECIFICO - SPECIFIC RADIATOR GUARD - GRILLE DE RADIATEUR SPÉCIFIQUE  
SPEZIFISCHER KÜHLERSCHUTZ - PROTECTOR RADIADOR ESPECIFICO - PROTEÇÃO ESPECÍFICA PARA O RADIADOR

## KAWASAKI VERSYS 650 (2015 - 2016)

