

PL5103CAM

PORTAVALIGIE LATERALE SPECIFICO - SPECIFIC TUBULAR SIDE-CASE HOLDER - PORTE-VALISES LATÉRAUX SPÉCIFIQUE - SPEZIFISCHES STAHLROHR-SEITENTRAEGER

PORTA MALETAS LATERALES ESPECÍFICO

BMW F650GS-F800GS (2008-2012)

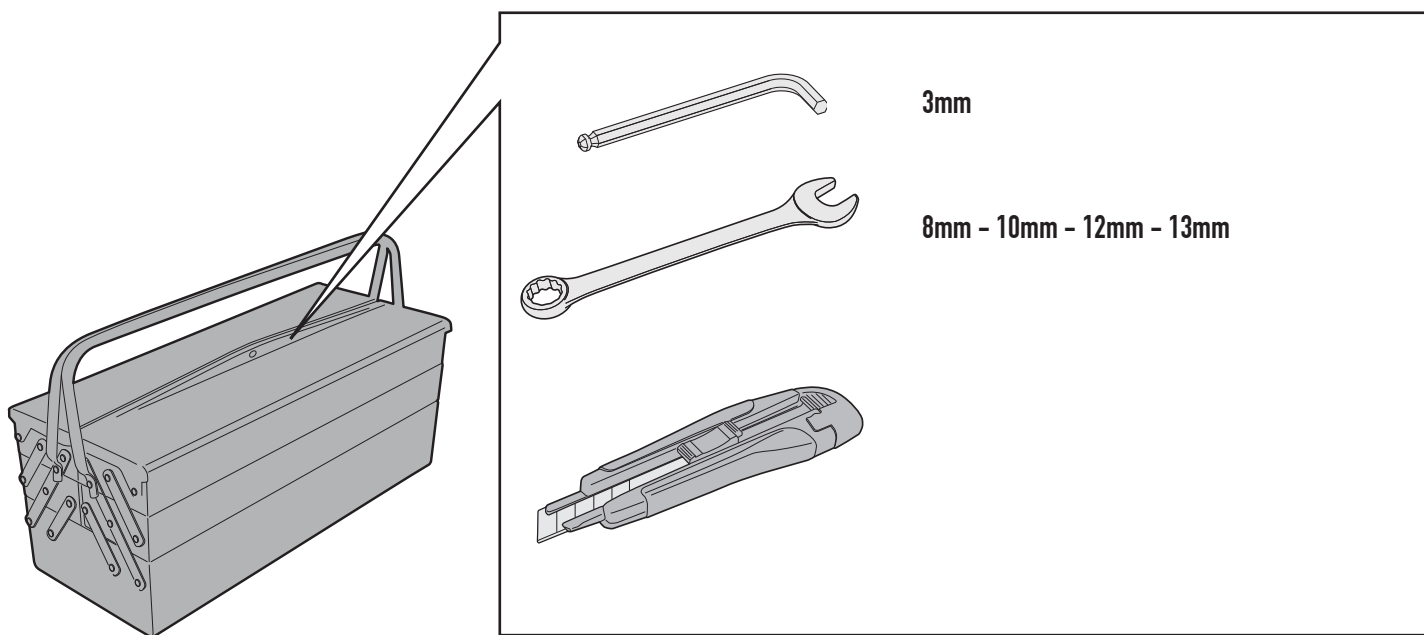
N°	Descrizione	Caratteristiche	Codice	Quantità	
1	Supporto - Support - Support Halterung - Soporte	-	-	2 (Dx,Sx)	
2	Ponte Posteriore - Rear Bridge - Pont Postérieure Verbindungsrohr - Puente Trasero	-	-	1	
3	Supporto - Support - Support Halterung - Soporte			1	
4	Supporto - Support - Support Halterung - Soporte			1	
5	Supporto - Support - Support Halterung - Soporte			1	
6	Supporto - Support - Support Halterung - Soporte			1	
7	Vite - Screw Vis - Schraube Tornillo	TBEI M5x20	520TBEI	5	
8	Vite - Screw Vis - Schraube Tornillo	TBEI M8x45	845TBEI	1	
9	Vite - Screw Vis - Schraube Tornillo	TECF M8x20	820TECF	4	
10	Vite - Screw Vis - Schraube Tornillo	TEF M6x16	616TEF	2	
11	Vite - Screw Vis - Schraube Tornillo	TEF M8x25	825TECF	4	
12	Vite - Screw Vis - Schraube Tornillo	TEF M8x30	830TECF	4	
13	Vite - Screw Vis - Schraube Tornillo	TEF M8x45	845TEF	2	

PL5103CAM

PORTAVALIGIE LATERALE SPECIFICO - SPECIFIC TUBULAR SIDE-CASE HOLDER - PORTE-VALISES LATÉRAUX SPÉCIFIQUE - SPEZIFISCHES STAHLROHR-SEITENTRAEGER
PORTA MALETAS LATERALES ESPECÍFICO

BMW F650GS-F800GS (2008-2012)

N°	Descrizione	Caratteristiche	Codice	VQuantità	
14	Rondella - Washer Rondelle - Scheibe Arandela	Ø5	5RON	5	
15	Rondella - Washer Rondelle - Scheibe Arandela	Ø8	8RON	1	
16	Distanziale - Spacer Entretoise - Distanzstueck Distanciador	Ø22x5 foro 8.5mm	V431	4	
17	Dado - Bolt - Ecrou Mutter - Tuerca	Ø5	5DADIAFL	5	
18	Dado - Bolt - Ecrou Mutter - Tuerca	Ø6	6DADIABFN	2	
19	Dado - Bolt - Ecrou Mutter - Tuerca	Ø8	8DADIAFLN	7	

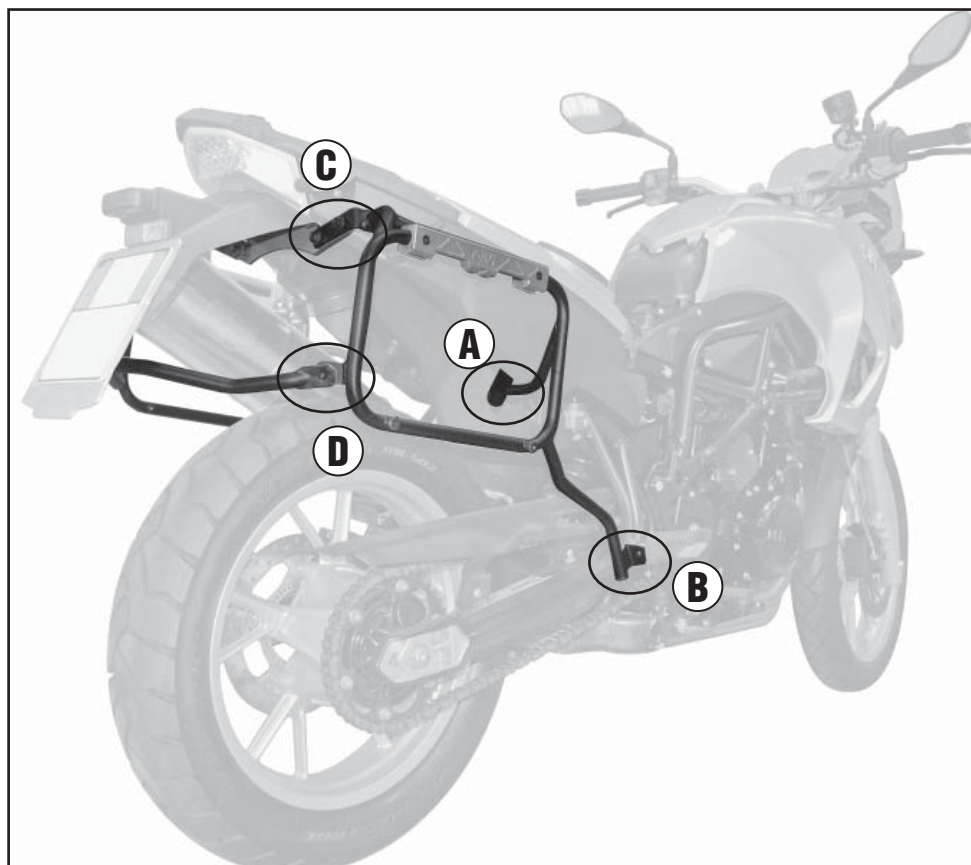
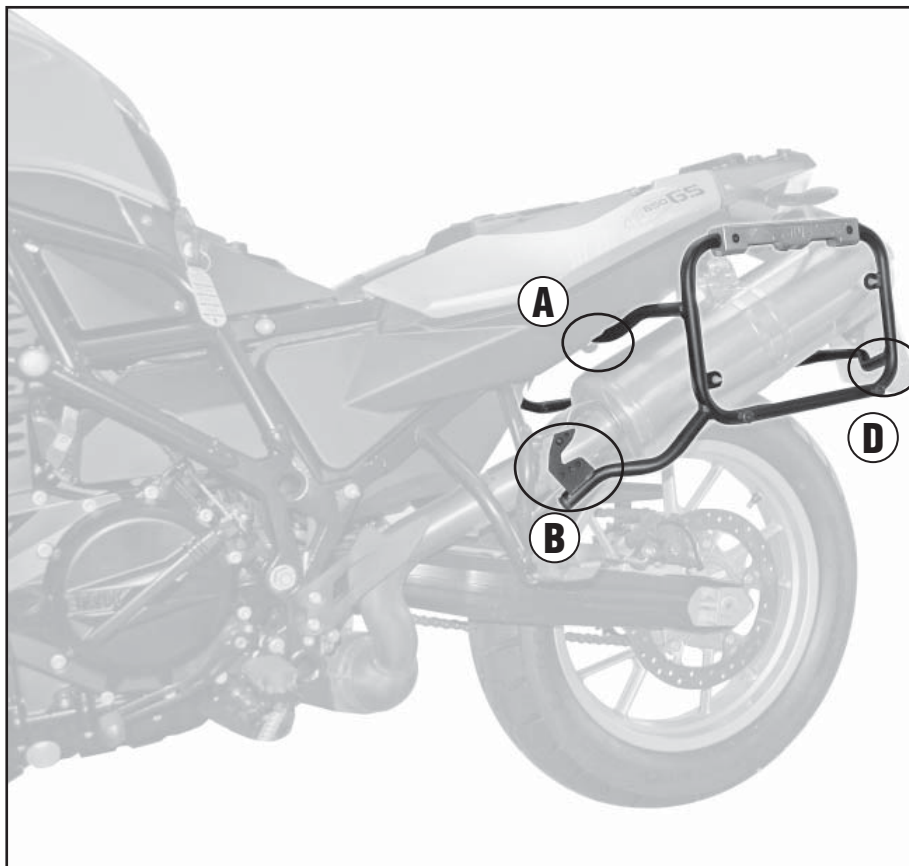


ISTRUZIONI DI MONTAGGIO - MOUNTING INSTRUCTIONS
INSTRUCTIONS DE MONTAGE - BAUANLEITUNG - INSTRUCCIONES
DE MONTAJE

PL5103CAM

PORTAVALIGIE LATERALE SPECIFICO - SPECIFIC TUBULAR SIDE-CASE HOLDER - PORTE-VALISES LATÉRAUX SPÉCIFIQUE - SPEZIFISCHES STAHLROHR-SEITENTRAEGER
PORTA MALETAS LATERALES ESPECÍFICO

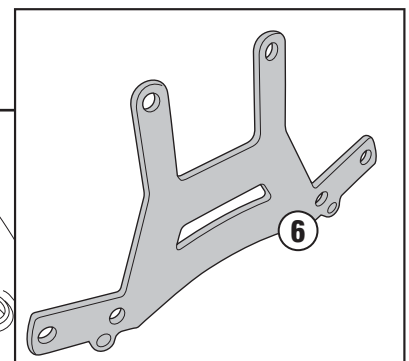
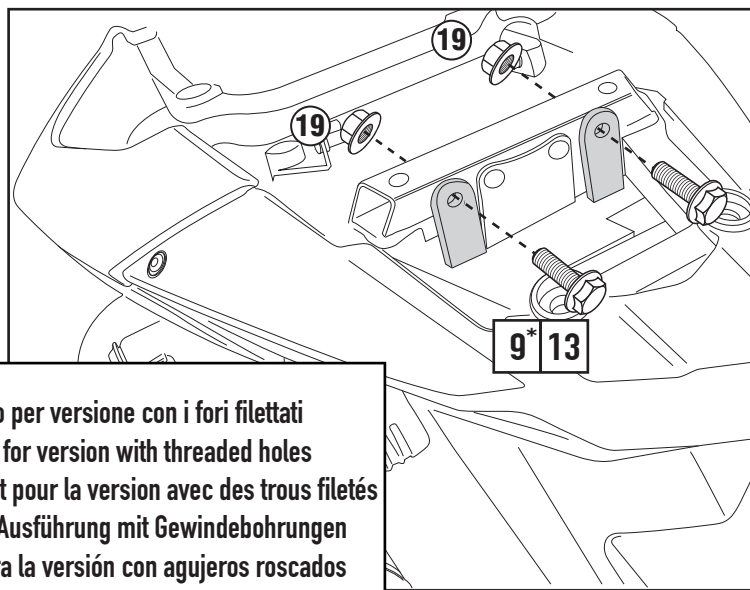
BMW F650GS-F800GS (2008-2012)



PL5103CAM

PORTAVALIGIE LATERALE SPECIFICO - SPECIFIC TUBULAR SIDE-CASE HOLDER - PORTE-VALISES LATÉRAUX SPÉCIFIQUE - SPEZIFISCHES STAHLROHR-SEITENTRAEGER
PORTA MALETAS LATERALES ESPECÍFICO

BMW F650GS-F800GS (2008-2012)

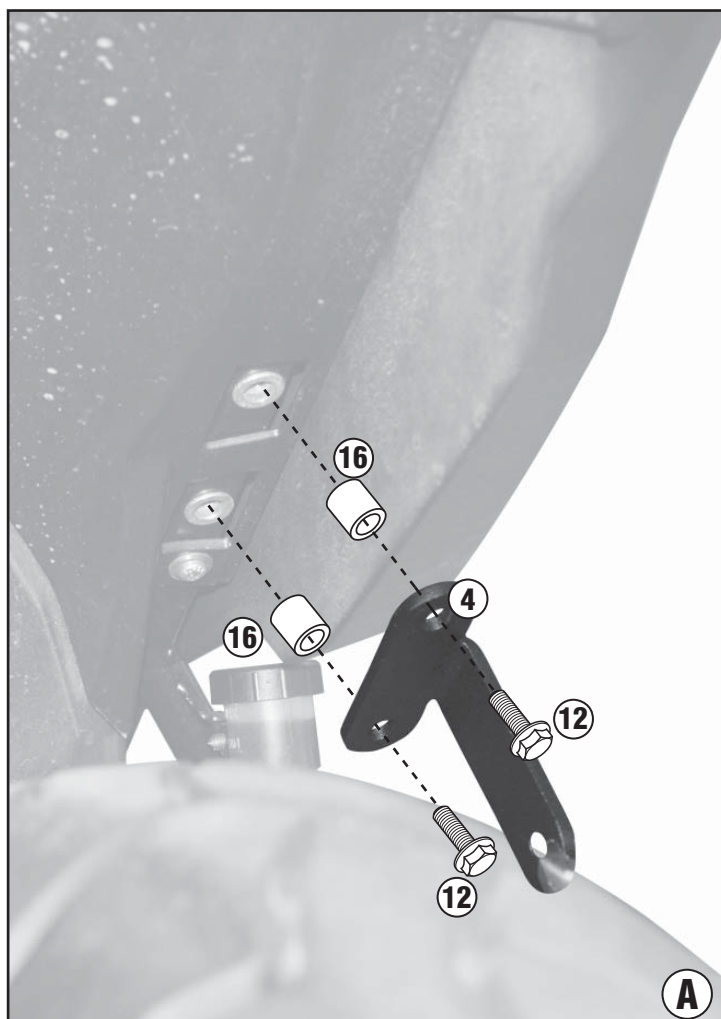
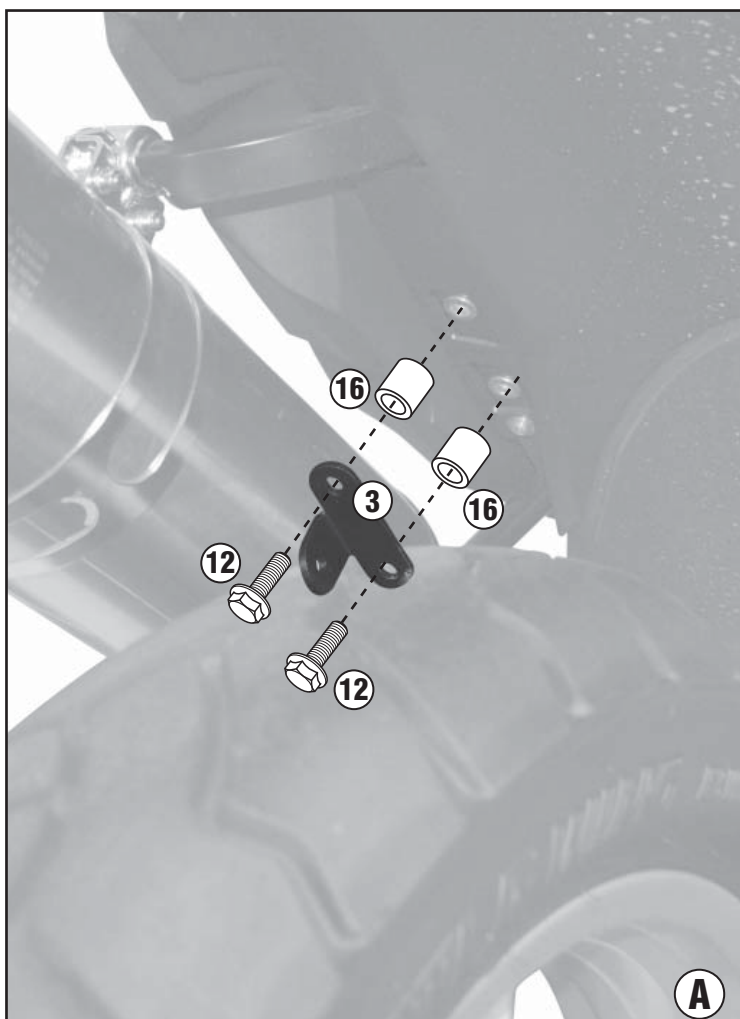


- * Solo per versione con i fori filettati
- * Only for version with threaded holes
- * Uniquement pour la version avec des trous filetés
- * Nur bei Ausführung mit Gewindebohrungen
- * Sólo para la versión con agujeros roscados

PL5103CAM

PORTAVALIGIE LATERALE SPECIFICO - SPECIFIC TUBULAR SIDE-CASE HOLDER - PORTE-VALISES LATÉRAUX SPÉCIFIQUE - SPEZIFISCHES STAHLROHR-SEITENTRAEGER
PORTA MALETAS LATERALES ESPECÍFICO

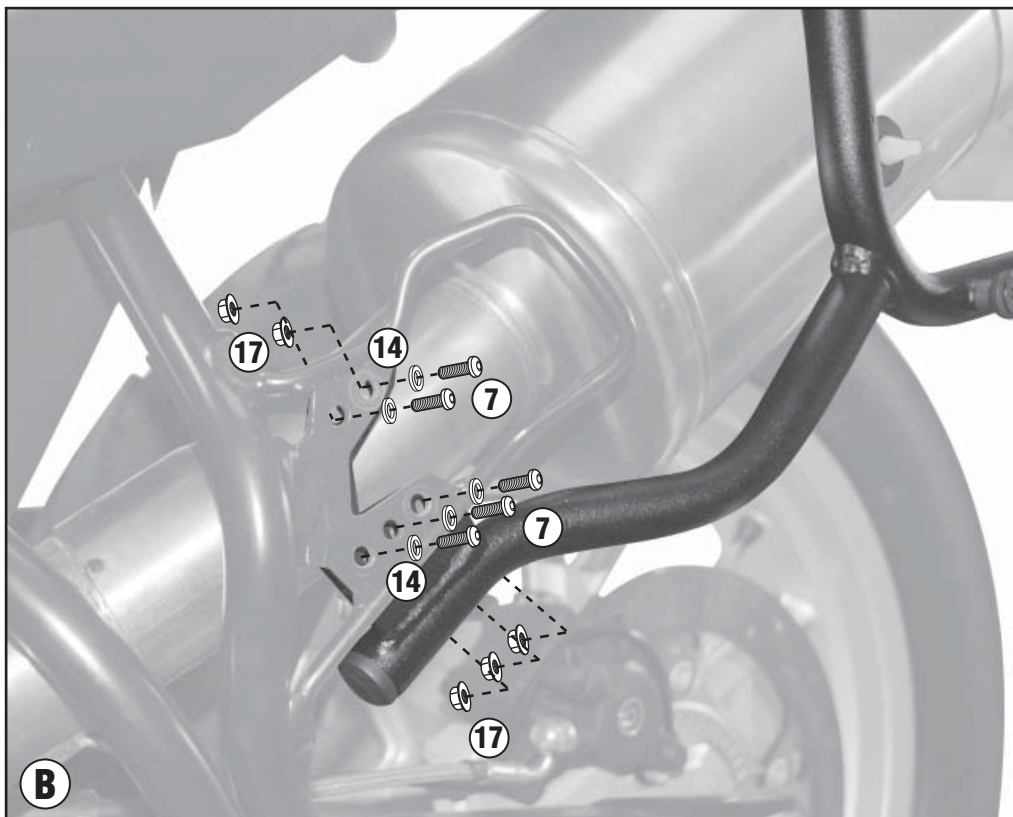
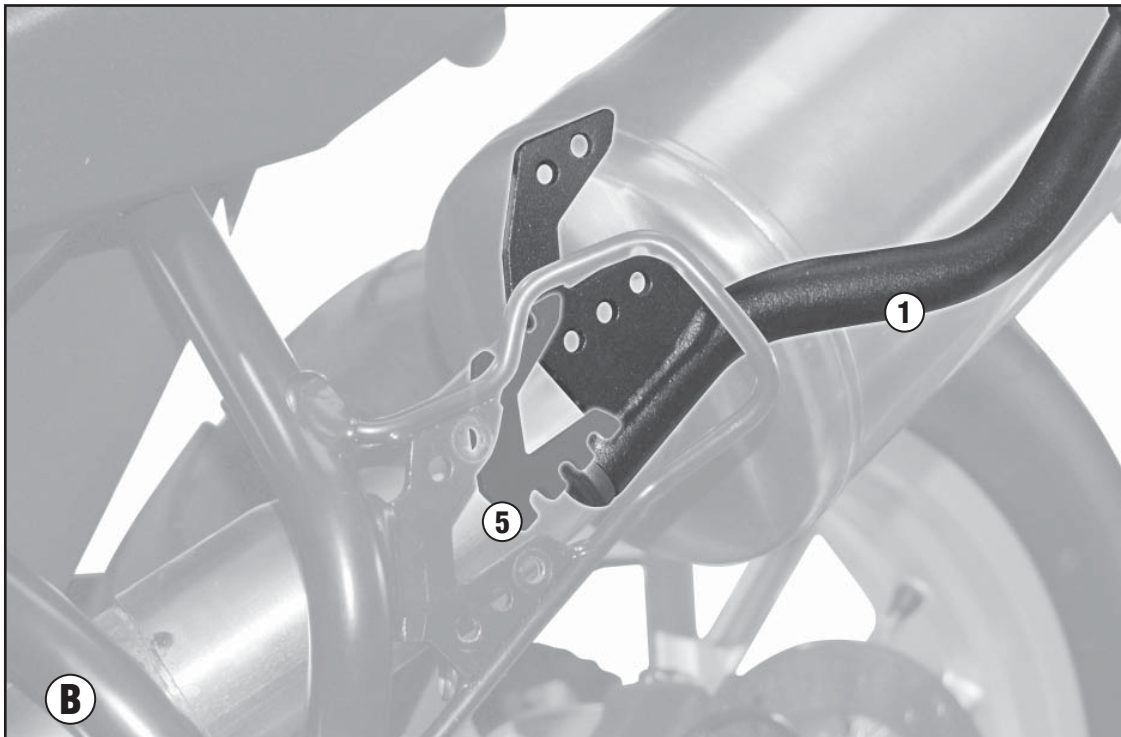
BMW F650GS-F800GS (2008-2012)



PL5103CAM

PORTAVALIGIE LATERALE SPECIFICO - SPECIFIC TUBULAR SIDE-CASE HOLDER - PORTE-VALISES LATÉRAUX SPÉCIFIQUE - SPEZIFISCHES STAHLROHR-SEITENTRAEGER
PORTA MALETAS LATERALES ESPECÍFICO

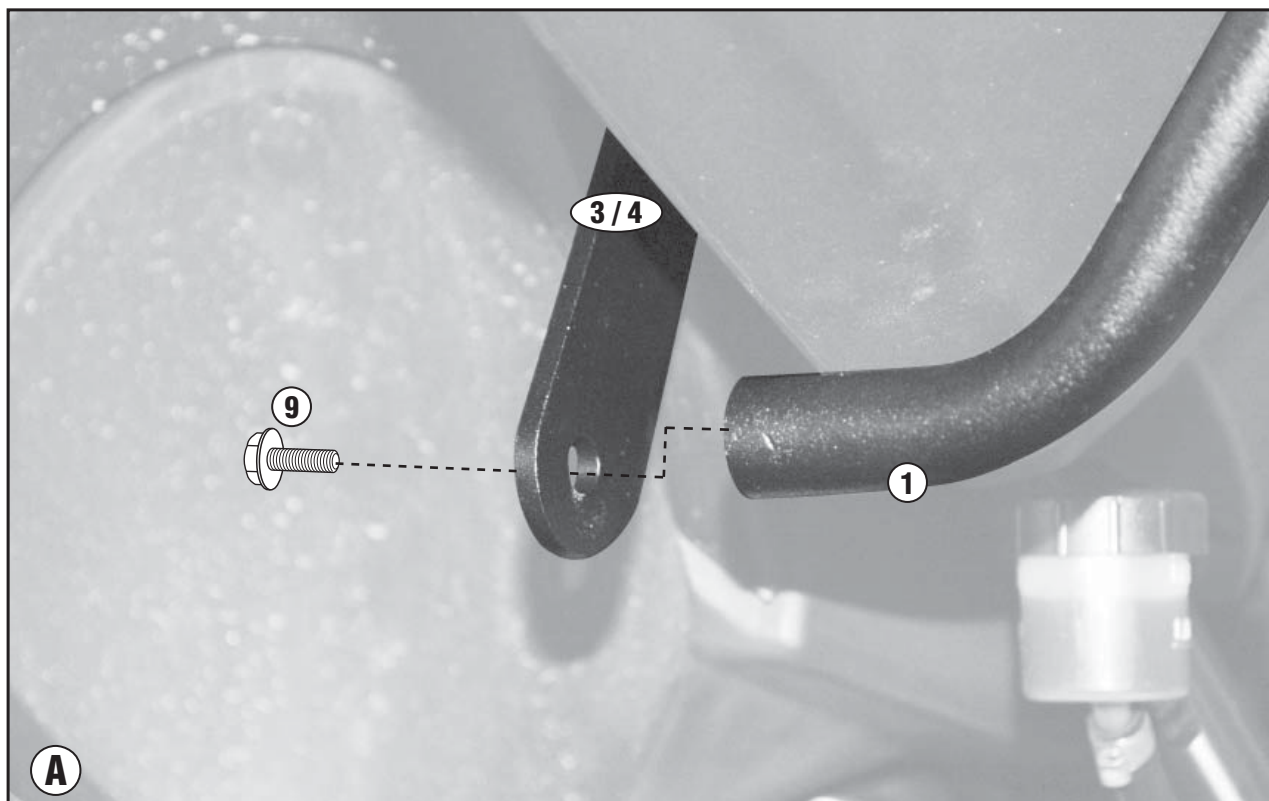
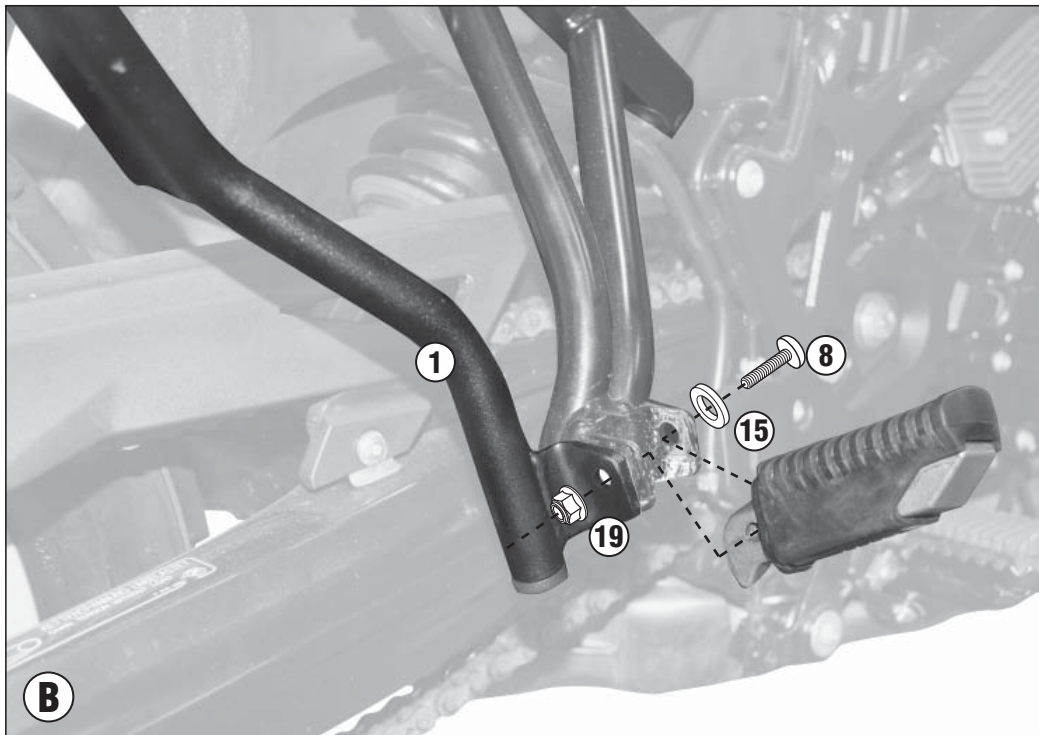
BMW F650GS-F800GS (2008-2012)



PL5103CAM

PORTAVALIGIE LATERALE SPECIFICO - SPECIFIC TUBULAR SIDE-CASE HOLDER - PORTE-VALISES LATÉRAUX SPÉCIFIQUE - SPEZIFISCHES STAHLROHR-SEITENTRAEGER
PORTA MALETAS LATERALES ESPECÍFICO

BMW F650GS-F800GS (2008-2012)



PL5103CAM

PORTAVALIGIE LATERALE SPECIFICO - SPECIFIC TUBULAR SIDE-CASE HOLDER - PORTE-VALISES LATÉRAUX SPÉCIFIQUE - SPEZIFISCHES STAHLROHR-SEITENTRAEGER
PORTA MALETAS LATERALES ESPECÍFICO

BMW F650GS-F800GS (2008-2012)

