

PIASTRA SPECIFICA - SPECIFIC PLATE  
 PLATINE SPECIFIQUE - SPEZIFISCHE PLATTE - PARRILLA ESPECÍFICA

# YAMAHA FJR 1300

## 2006-2009

ISTRUZIONI DI MONTAGGIO - MOUNTING INSTRUCTIONS  
 INSTRUCCIONES DE MONTAJE - BAUANLEITUNG - INSTRUCCIONES DE MONTAJE

**1**



**PIASTRA M5**  
 PLATE  
 PLATINE  
 PLATTE  
 PARRILLA

**Q.TY n.1**

**2**



**SUPPORTO**  
 SUPPORT  
 SUPPORT  
 HALTERUNG  
 SOPORTE

**Q.TY n.1**

**3**



**DISTANZIALE Ø22x12**  
 Foro Ø8,5mm, V373

**SPACER**  
 ENTRETOISE  
 DISTANZSTUECK  
 DISTANCIADOR

**Q.TY n.2**

**4**




**DISTANZIALE Ø22x17**  
 Foro Ø8,5mm, V595

**SPACER**  
 ENTRETOISE  
 DISTANZSTUECK  
 DISTANCIADOR

**Q.TY n.1**


**5**



**VITE TEF M8x50mm**  
 SCREW  
 VIS  
 SCHRAUBE  
 TORNILLO

**Q.TY n.2**


**6**



**VITE TEF M8x55mm**  
 SCREW  
 VIS  
 SCHRAUBE  
 TORNILLO

**Q.TY n.1**


**7**



**COPRIFORO Z621**  
 BOLT CAP  
 CACHE TROU  
 STOPLOCK  
 TAPA AGUJERO

**Q.TY n.6**


**8**



**VITE TCEI M6x25mm**  
 SCREW  
 VIS  
 SCHRAUBE  
 TORNILLO

**Q.TY n.4**


**9**



**RONDELLA Ø6mm**  
 WASHER Ø6mm  
 RONDELLE Ø6mm  
 SCHEIBE Ø6mm  
 ARANDELA Ø6mm

**Q.TY n.4**


**10**



**RONDELLA Ø6x18mm**  
 WASHER Ø6x18mm  
 RONDELLE Ø6x18mm  
 SCHEIBE Ø6x18mm  
 ARANDELA Ø6x18mm

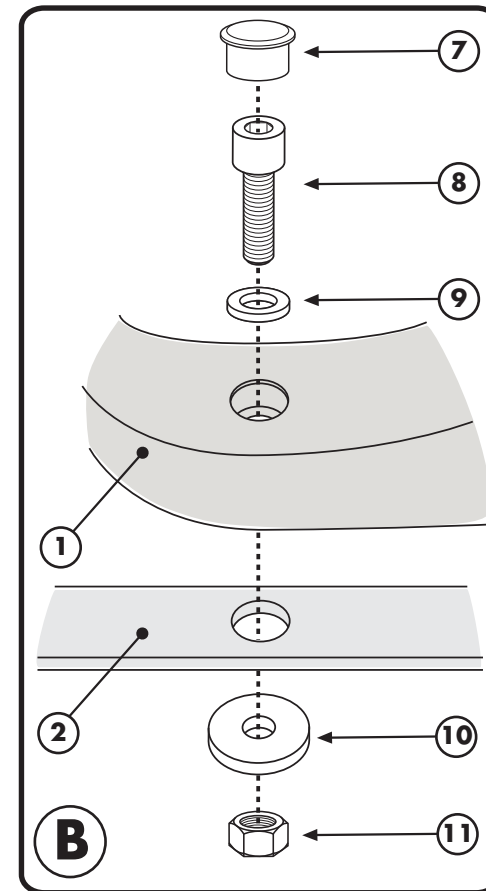
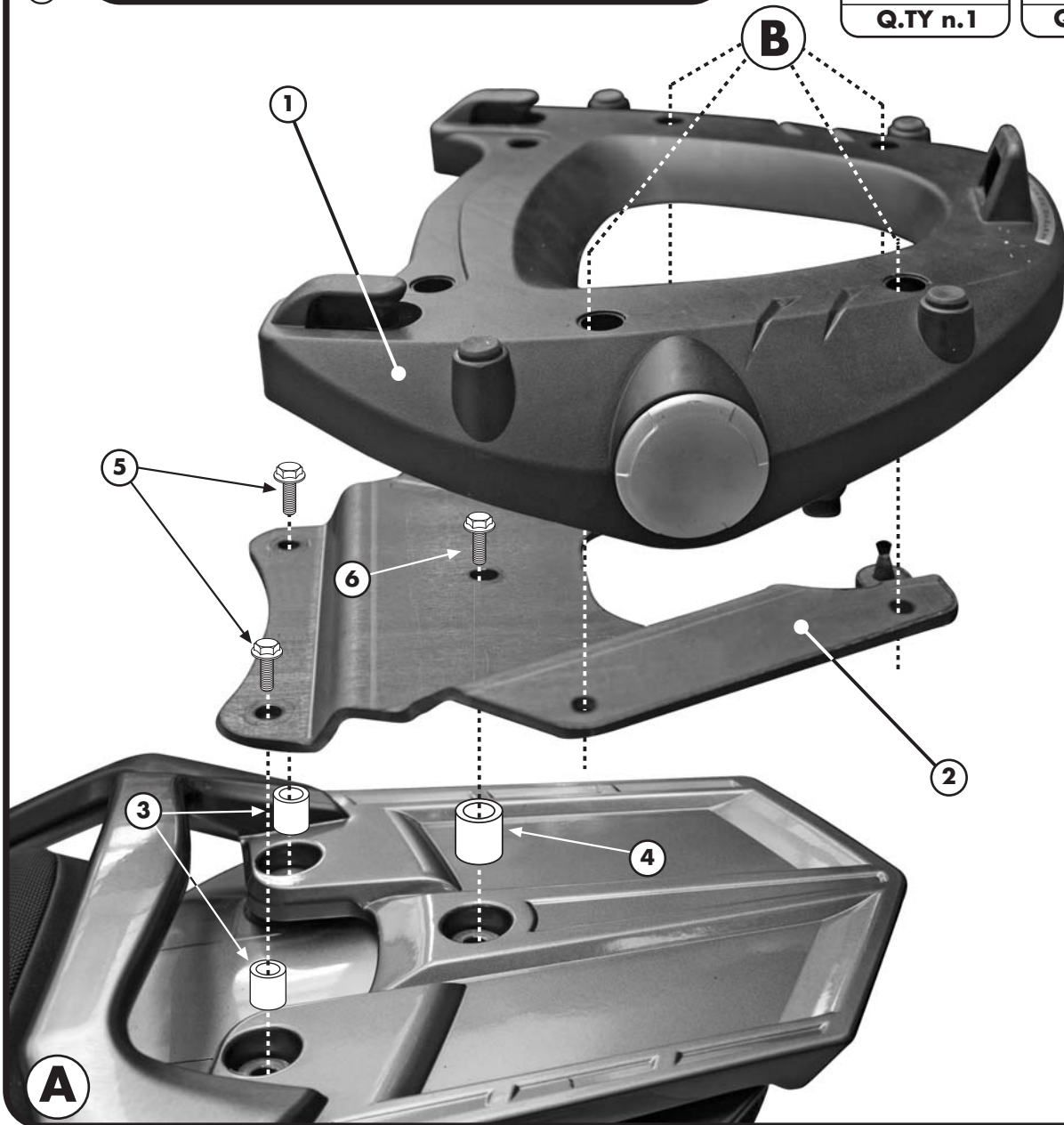
**Q.TY n.4**

**11**



**DADO A.B. M6**  
 BOLT M6  
 ECRON M6  
 MUTTER M6  
 TUERCA M6

**Q.TY n.4**



**ATTENZIONE: PESO MASSIMO SOPPORTABILE 6Kg.**

**WARNING: MAX. LOADING 6Kg. (13lbs)**

**ATTENTION: CHARGE MAXIMALE 6Kg.**

**ACHTUNG: MAXIMALE BELASTUNG 6Kg.**

**¡ATENCIÓN!: CARGA MÁXIMA AUTORIZADA 6Kg.**