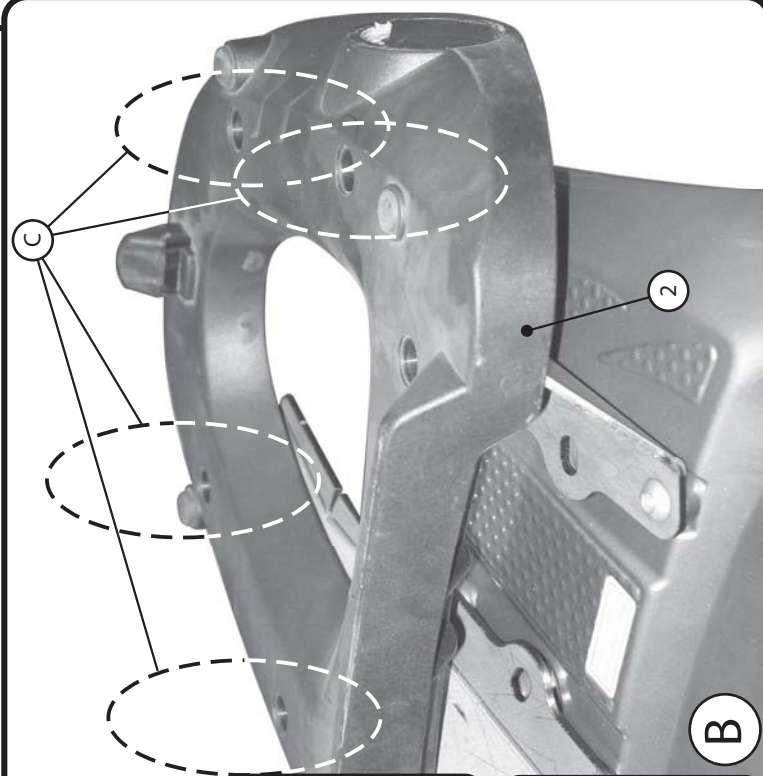
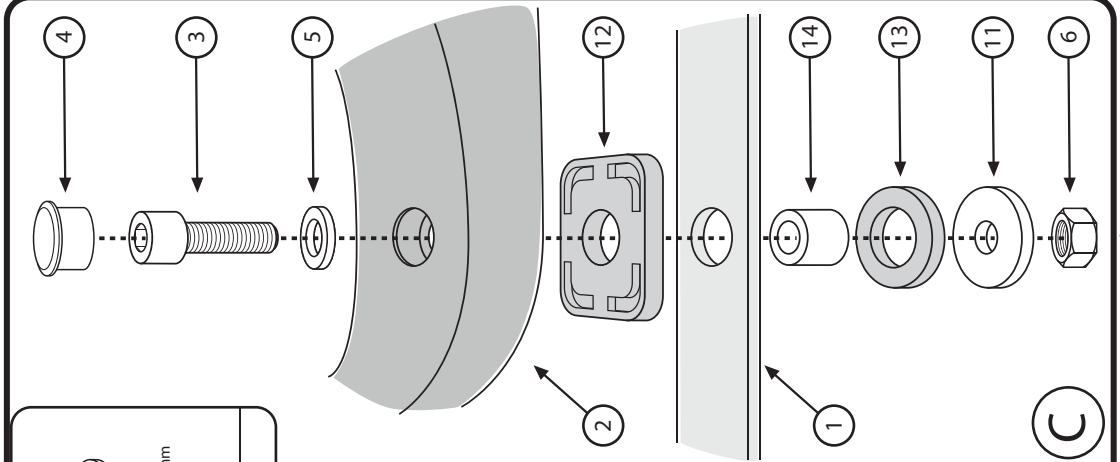
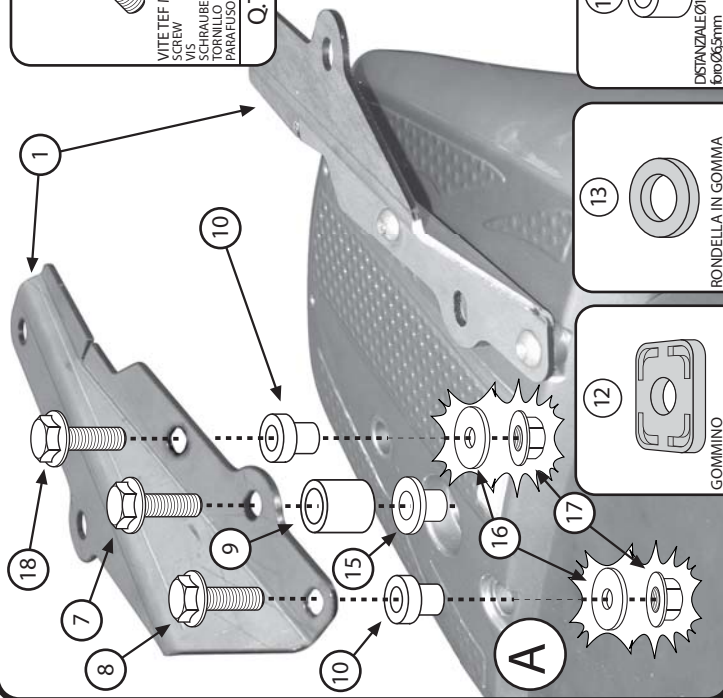


E225M - KE225M

PIASTRA SPECIFICA - SPECIFIC PLATE - PLATINE SPECIFIQUE  
 SPEZIFISCHES PLATTE - PARRILLA ESPECIFICA - TRANSPORTADOR ESPECIFICO  
**HONDA XL700V 2008**  
 TRANSALP  
 ISTRUZIONI DI MONTAGGIO - MOUNTING INSTRUCTIONS - INSTRUCTIONS DE MONTAGE  
 BAUANLEITUNG - INSTRUCCIONES DE MONTALE - INSTRUÇÕES DE MONTAGEM



6

DADO A.B. M6  
BOLT  
ECROU  
MUTTER  
TUERCA  
PORCA

Q.TY n.4

5

RONDELLA Ø6mm  
WASHER  
RONDELLE  
SCHEIBE  
ARRUELA

Q.TY n.4

4

COPRIFORO  
ZAG  
CAP  
CACHETROU  
SCHEIBE  
TAPA AGUJERO  
TAMPA DO ORIFICIO

Q.TY n.6

3

VITETECI M6x35mm  
SCREW  
VIS  
SCHRAUBE  
PARAFUSO

Q.TY n.4

2

PIASTRA MONOLOCK  
PLATE  
PLATINE  
SOPORTE  
PARRILLA  
GRELHA

Q.TY n.1

1

SUPPORTO  
SUPPORT  
HALTERUNG  
SOPORTE  
GRELHA

Q.TY n.2(Dx-5x)

4

Q.TY n.4

3

Q.TY n.4

11

RONDELLA Ø6x20mm  
WASHER  
RONDELLE  
SCHEIBE  
ARRUELA

Q.TY n.4

10

DISTANZIALE Ø18x14mm  
Rilassato Ø12x9mm  
foro Ø9,5mm V688  
SPACER  
ENTRETOISE  
DISTANZSTÜCK  
ESPACADOR

Q.TY n.4

9

DISTANZIALE Ø18x15MM  
FORO Ø9,5MM C18L19R8T  
SPACER  
ENTRETOISE  
DISTANZSTÜCK  
ESPACADOR

Q.TY n.2

8

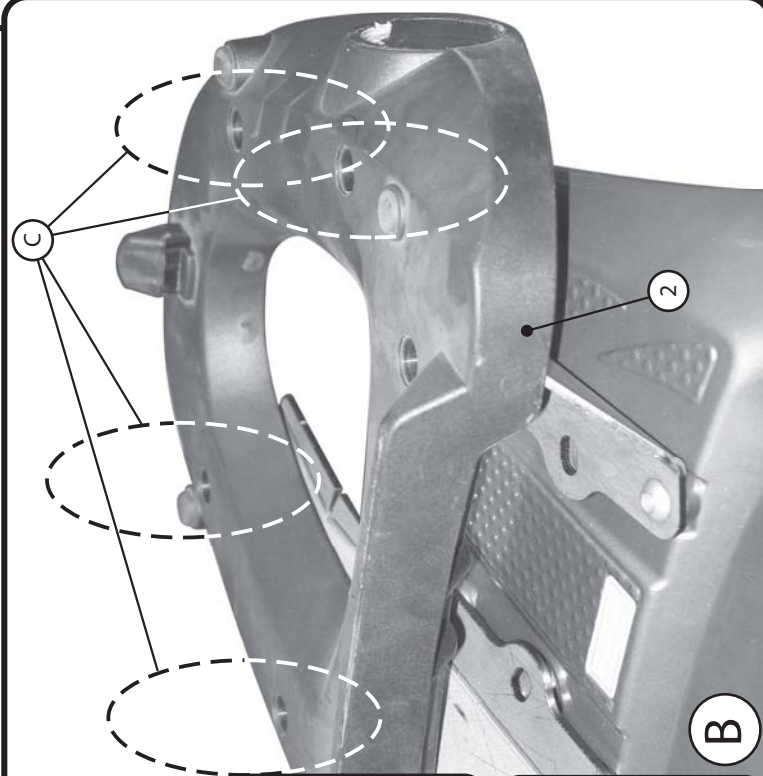
VITETE M8x35mm  
SCREW  
SCHRAUBE  
TORNILLO  
PARAFUSO

Q.TY n.2

7

VITETE M8x45mm  
SCREW  
SCHRAUBE  
TORNILLO  
PARAFUSO

Q.TY n.2



14

DISTANZIALE Ø11x11mm  
Cavo Ø6,5mm  
SPACER  
ENTRETOISE  
DISTANZSTÜCK  
ESPACADOR

Q.TY n.4

18

VITETE M8x30mm  
SCREW  
VIS  
SCHRAUBE  
TORNILLO  
PARAFUSO

Q.TY n.2

13

RONDELLA IN GOMMA  
RUBBER  
CAOUTCHOUC  
GUMMI  
GOMMA  
BORRACHA

Q.TY n.4

17

DADO A.B. M8  
FLANGIATO  
ECROU  
MUTTER  
TUERCA  
PORCA

Q.TY n.4

12

GOMMINO  
RUBBER  
CAOUTCHOUC  
GUMMI  
GOMMA  
BORRACHA

Q.TY n.4

16

RONDELLA Ø8x20mm  
WASHER  
RONDELLE  
SCHEIBE  
ARRUELA

Q.TY n.4

15

Q.TY n.-

15

COMPONENTI ORIGINALI  
ORIGINAL PARTS  
PARTES ORIGINALES  
ORIGINALBRUTEILE  
ORIGINALZUBEHÖRE  
EXPLORACION ORIGINAL  
ADICIONADO

Q.TY n.-