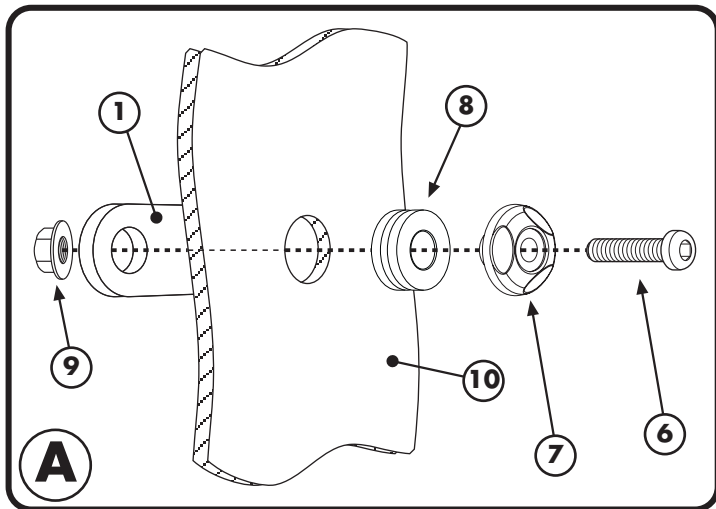


ATTACCHI SPECIFICI PER - SPECIFIC FITTING KIT FOR
 KIT DE MONTAGE SPECIFIQUE POUR - SPEZIFISCHER MONTAGEKIT FÜR
 ANCLAJE ESPECÍFICO PARA

PIAGGIO BEVERLY 125ie - 300ie 2010

ISTRUZIONI DI MONTAGGIO - MOUNTING INSTRUCTIONS
 INSTRUCTIONS DE MONTAGE - BAUANLEITUNG - INSTRUCCIONES DE MONTAJE



1

SUPPORTO
 SUPPORT
 SUPPORT
 HALTERUNG
 SOPORTE

Q.TY n.2(Dx-Sx)

2

VITE TE M10x55mm
 passo 1,25
 SCREW M10x30mm
 VIS M10x30mm
 SCHRAUBE M10x30mm
 TORNILLO M10x30mm

Q.TY n.2

3

DADO M10
 BOLT M10
 ECROU M10
 MUTTER M10
 TUERCA M10

Q.TY n.2

4

RONDELLA IN MOUSSE
 Z1072
 RUBBER WASHER
 RONDELLE EN CAOUTCHOUC
 GUMMI SCHEIBE
 ARANDELA DE GOMA

Q.TY n.2

5

TUBO Ø16x40mm
 SPACER
 ENTRETÔISE
 DISTANZSTÜCK
 DISTANCIADOR

Q.TY n.2

6

VITE TBEI M6x25mm
 SCREW
 VIS
 SCHRAUBE
 TORNILLO

Q.TY n.4

7

Z871N

BOCCOLA DI RITENZIONE VETRO
 PLASTIC BUSH
 DOUILLE PLASTIQUE
 BUCHSE PLASTIK
 CASQUILLO

Q.TY n.4

8

GOMMINO
 Z268
 FAIRLEADER
 CHAUMARD
 GUMMI
 GOMA

Q.TY n.4

9

DADO A.B. M6
 FLANGIATO
 BOLT M6
 ECROU M6
 MUTTER M6
 TUERCA M6

Q.TY n.4

10

Q.TY n.-

11

COMPONENTI ORIGINALI
 ORIGINAL PARTS
 PARTIES ORIGINALES
 ORIGINAL BAUTEILE
 COMPONENTES ORIGINALES

Q.TY n.-

