


# A1117A - A1117A

ATTACCHI SPECIFICI PER - SPECIFIC FITTING KIT FOR - KIT DE MONTAGE SPECIFIQUE POUR - SPEZIFISCHER MONTAGEKIT FÜR - ANCLAJE ESPECÍFICO PARA

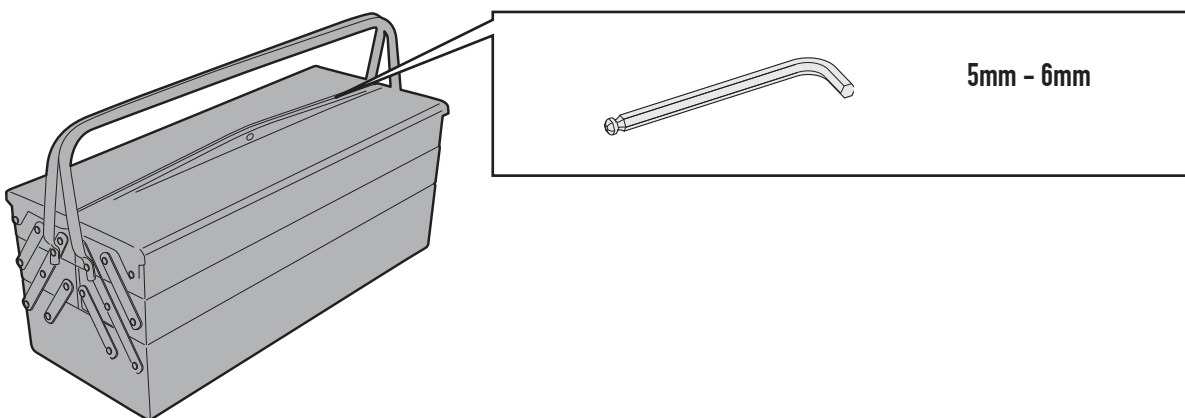
## HONDA SH 125i - 150i ABS (2012 - 2013)

N°	Descrizione	Caratteristiche	Codice	Quantità	
1	Supporto - Support - Support Halterung - Soporte	-	-	2 (Dx,Sx)	
2	Mousse Protettiva - Protective Rubber Pads Mousse De Protection - Schutzgummi Espuma Adhesiva Protectora	-	Z2184	1 Sx	
3	Mousse Protettiva - Protective Rubber Pads Mousse De Protection - Schutzgummi Espuma Adhesiva Protectora	-	Z2184	1 Dx	
4	Vite - Screw Vis - Schraube Tornillo	TCEI M8x20	820TCE	4	
5	Vite - Screw Vis - Schraube Tornillo	TBEI M6x25	625TBEI	4	
6	Boccola Di Ritenzione - Plastic Bush Douille Plastique - Plastik Buchse Casquillo	-	Z871N	4	
7	Gommino - Fairleader Chaumard - Gummi Goma	-	Z268	4	
8	Fascetta - Clamp Collier - Schelle Abrazadera	-	Z870	4	
9	Gommino - Fairleader Chaumard - Gummi Goma	-	8TAP	2	
10	Rondella - Washer Rondelle - Scheibe Arandela	Ø8	8RON	4	
11	-	-	-	1	

# A1117A - A1117A

ATTACCHI SPECIFICI PER - SPECIFIC FITTING KIT FOR - KIT DE MONTAGE SPECIFIQUE POUR - SPEZIFISCHER MONTAGEKIT FÜR - ANCLAJE ESPECÍFICO PARA

## HONDA SH 125i - 150i ABS (2012 - 2013)



# A1117A - A1117A

ATTACCHI SPECIFICI PER - SPECIFIC FITTING KIT FOR - KIT DE MONTAGE SPECIFIQUE POUR - SPEZIFISCHER MONTAGEKIT FÜR - ANCLAJE ESPECÍFICO PARA

## HONDA SH 125i - 150i ABS (2012 - 2013)

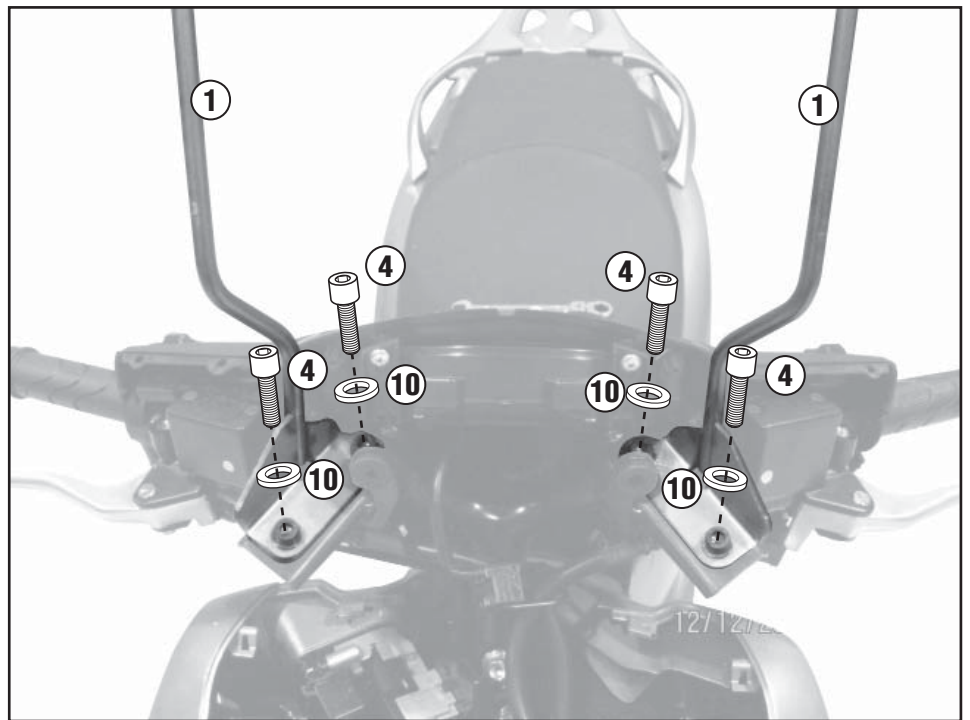
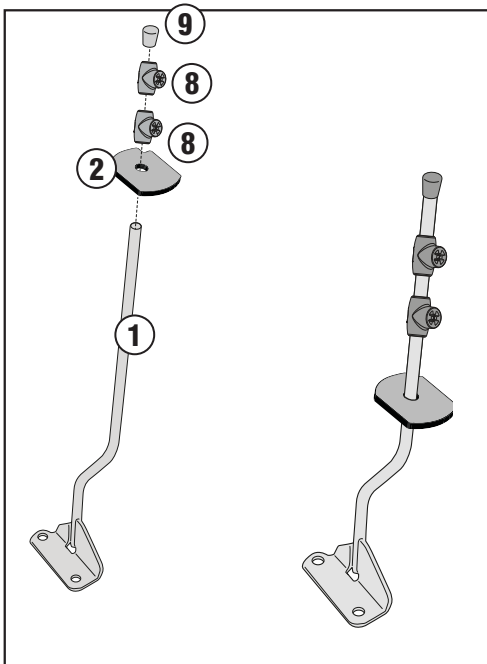
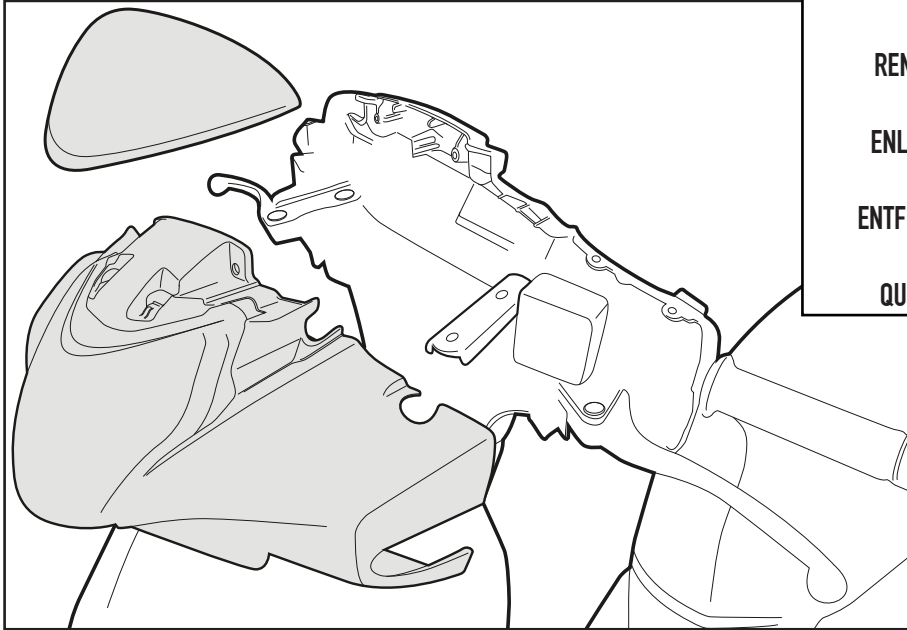
TOGLIERE

REMOVE

ENLEVER

ENTFERNEN

QUITAR



# A1117A - A1117A

ATTACCHI SPECIFICI PER - SPECIFIC FITTING KIT FOR - KIT DE MONTAGE SPECIFIQUE POUR - SPEZIFISCHER MONTAGEKIT FÜR - ANCLAJE ESPECÍFICO PARA

## HONDA SH 125i - 150i ABS (2012 - 2013)

