

260FZ-KZ260

MONORACK SPECIFICO - SPECIFIC MONORACK
MONORACK SPECIFIQUE - SPEZIFISCHES MONORACK - MONORACK ESPECÍFICO

HONDA CBF500/600/1000

ISTRUZIONI DI MONTAGGIO - MOUNTING INSTRUCTIONS
INSTRUCTIONS DE MONTAGE - BAUANLEITUNG - INSTRUCCIONES DE MONTAJE

1



MONORACK SPECIFICO
SPECIFIC MONORACK
MONORACK SPECIFIQUE
SPEZIFISCHES MONORACK
MONORACK ESPECÍFICO

Q.TY n.2(Dx-5x)

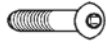
2



VITE TBEI M8x65mm
SCREW M8x65mm
VIS M8x65mm
SCHRAUBE M8x65mm
TORNILLO M8x65mm

Q.TY n.2


3



VITE TBEI M8x50mm
SCREW M8x50mm
VIS M8x50mm
SCHRAUBE M8x50mm
TORNILLO M8x50mm

Q.TY n.2

4



RONDELLA Ø8x14mm
WASHER Ø8x14mm
RONDELLE Ø8x14mm
SCHEIBE Ø8x14mm
ARANDELA Ø8x14mm

Q.TY n.4

5



DISTANZIALE 14x14mm
foro 8,5mm
SPACER
ENTRETOISE
DISTANZSTUECK
DISTANCIADOR

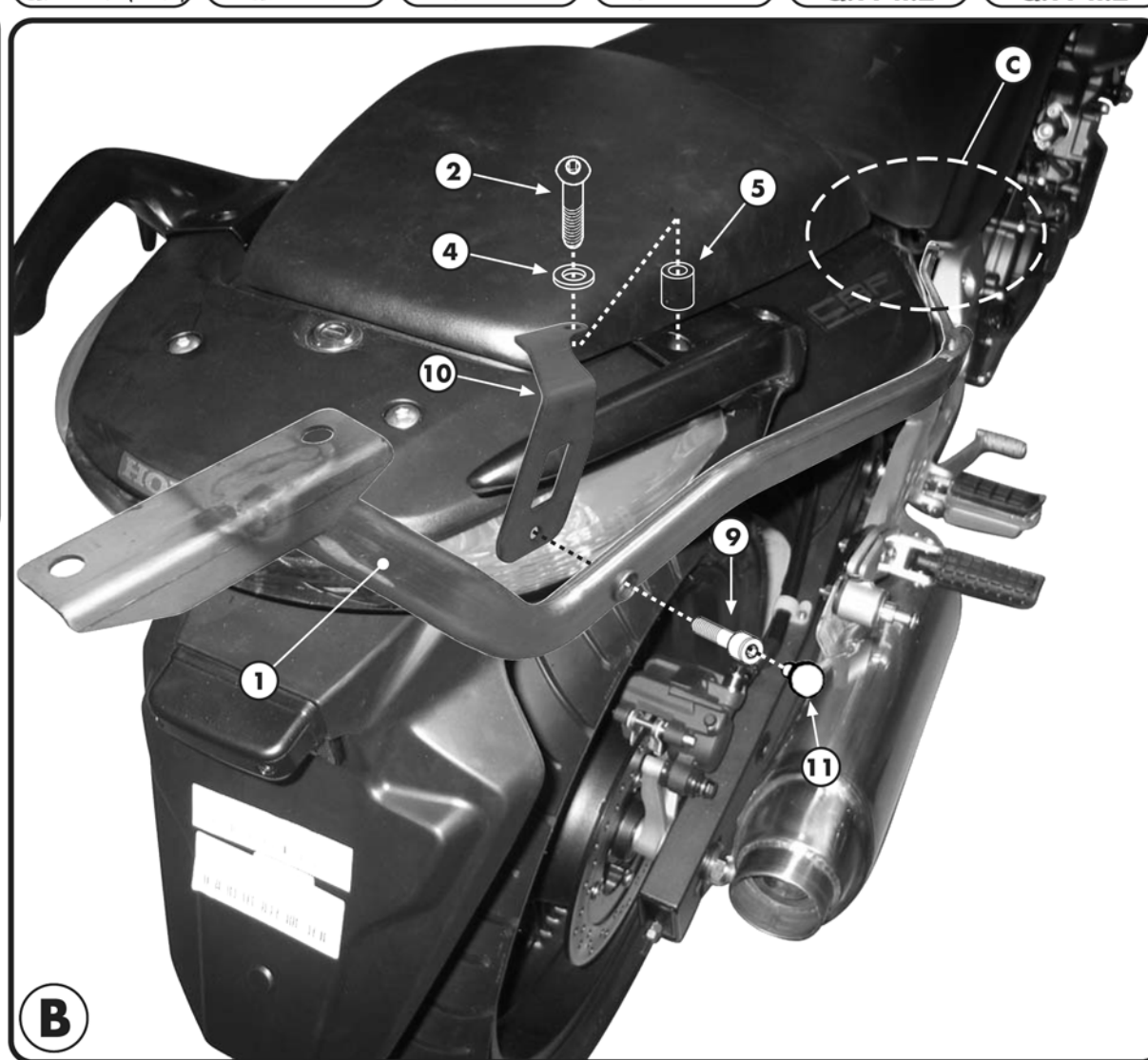
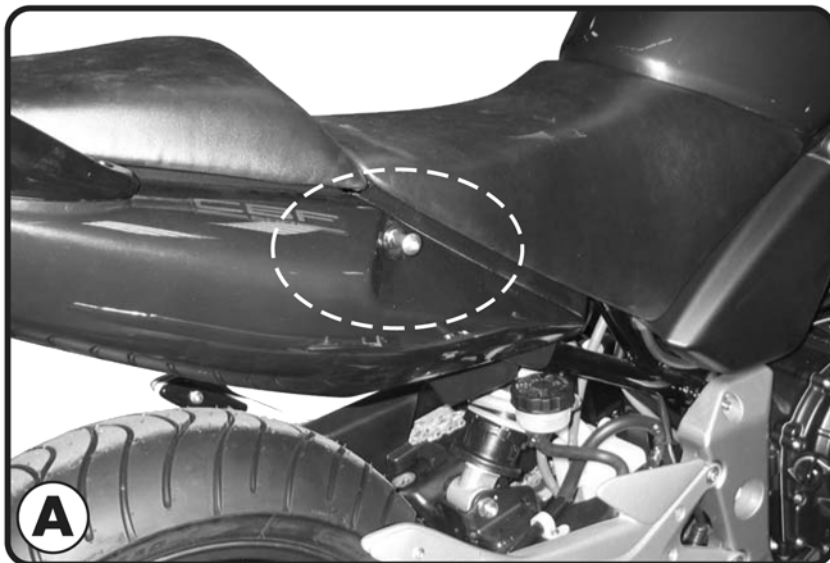
Q.TY n.2

6



DISTANZIALE 18x22mm
foro 8,5mm Nero
SPACER
ENTRETOISE
DISTANZSTUECK
DISTANCIADOR

Q.TY n.2



260FZ-KZ260

MONORACK SPECIFICO - SPECIFIC MONORACK
MONORACK SPECIFIQUE - SPEZIFISCHES MONORACK - MONORACK ESPECÍFICO

HONDA CBF500/600/1000

ISTRUZIONI DI MONTAGGIO - MOUNTING INSTRUCTIONS
INSTRUCTIONS DE MONTAGE - BAUANLEITUNG - INSTRUCCIONES DE MONTAJE

7

PARTICOLARI INCLUSI NEL KIT VITERIA DELLA PIASTRA
COMPONENTS INCLUDED IN THE FITTING KIT OF THE PLATE
PIÈCES INCLUSES DANS LE KIT DE VIS DE LA PLATINE
DIE EINZELNEN TEILE SIND BEI MONTAGEKIT DER PLATTE ENTHALTEN
PIEZAS INCLUIDAS EN EL KIT DE TORNILLERÍA DE LA PARRILLA

Q.TY n.-

8

COMPONENTI ORIGINALI
ORIGINAL PARTS
ORIGINAL BAUTEILE
PARTIES ORIGINALES
COMPONENTES ORIGINALES

Q.TY n.-

9



VITE TCEI M8x20mm
SCREW M8x20mm
VIS M8x20mm
SCHRAUBE M8x20mm
TORNILLO M8x20mm

Q.TY n.2

10



SUPPORTO
SUPPORT
SUPPORT
HALTERUNG
SOPORTE

Q.TY n.2

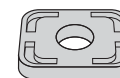
11



COPRIVITE Ø8
SCREW CAP
CACHE VIS
STOPSSCHRAUBE
TAPA TORNILLO

Q.TY n.2

12



GOMMINO
Z1822
RUBBER
CAOUTCHOUC
GUMMI
GOMA

Q.TY n.4

13



RONDELLA IN GOMMA
Z1823
RUBBER WASHER
RONDELLE EN GOMME
GUMMISCHLEIBE
ARANDELA DE GOMA

Q.TY n.4

14



DISTANZIALE Ø11x11mm foro Ø6,5mm
V687
SPACER
ENTRETOISE
Distanzstück
Distanziador

Q.TY n. 4

15



RONDELLA Ø6x20mm
WASHER
RONDELLE
GUMMISCHLEIBE
ARANDELA

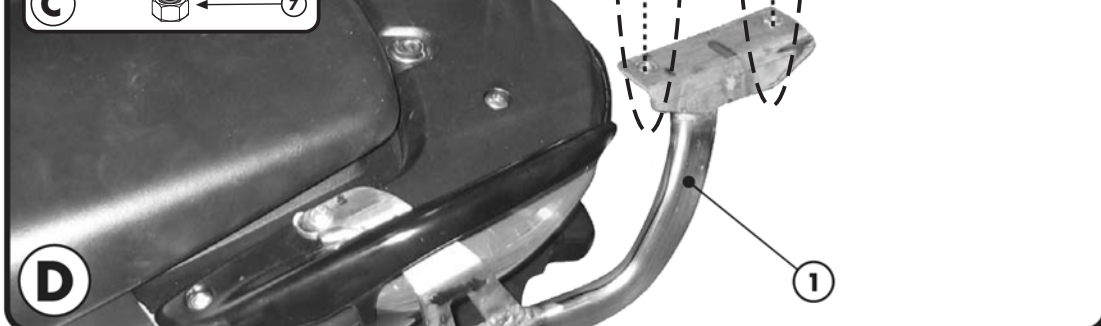
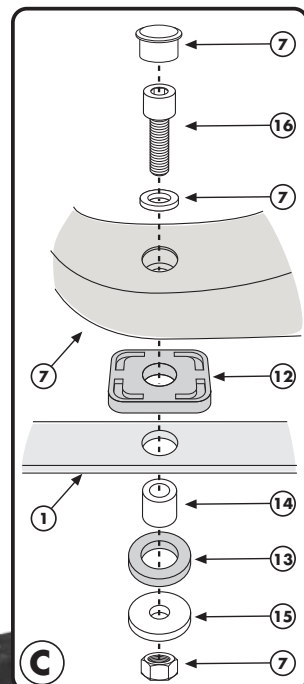
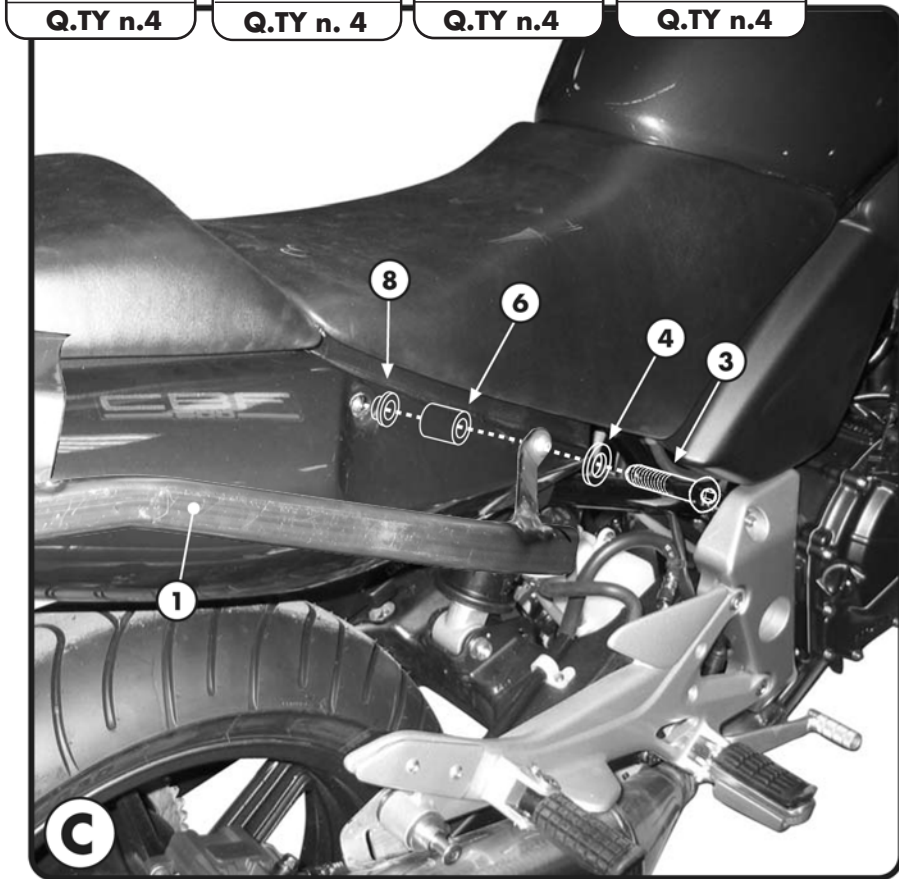
Q.TY n.4

16



VITE TCEI M6x35mm
SCREW M6x35mm
VIS M6x35mm
SCHRAUBE M6x35mm
TORNILLO M6x35mm

Q.TY n.4



MONORACK SPECIFICO - SPECIFIC MONORACK
MONORACK SPECIFIQUE - SPEZIFISCHES MONORACK - MONORACK ESPECÍFICO

HONDA CBF500/600/1000

ISTRUZIONI DI MONTAGGIO - MOUNTING INSTRUCTIONS
INSTRUCTIONS DE MONTAGE - BAUANLEITUNG - INSTRUCCIONES DE MONTAJE

I ISTRUZIONI DI MONTAGGIO

1. SMONTARE IL NOTTOLINO ORIGINALE EVIDENZIATO IN FOTO A;
2. POSIZIONARE IL SUPPORTO MONORACK COME INDICATO IN FOTO B;
3. FISSARE LA PARTE ANTERIORE DEL SUPPORTO MONORACK COME INDICATO IN FOTO C;
4. MONTARE LA PIASTRA (NON INCLUSA) COME INDICATO IN FOTO D;
5. ULTIMARE IL MONTAGGIO SERRANDO BENE TUTTE LE VITI.

GB MOUNTING INSTRUCTIONS

1. DEMOUNT THE ORIGINAL MUSHROOM INDICATED IN PICTURE A.
2. PLACE THE MONORACK ARM AS SHOWN IN PICTURE B;
3. FIX THE FRONT PART OF THE MONORACK AS SHOWN IN PICTURE C;
4. MOUNT THE PLATE (SOLD SEPARATELY) AS SHOWN IN PICTURE D;
5. LASTLY TIGHTEN ALL THE SCREWS.

F INSTRUCTIONS DE MONTAGE

1. DEMONTER LES PLOTS D' ORIGINE MIS EN EVIDENCE SUR LA PHOTO A;
2. POSITIONNER LES BRAS DE MONORACK COMME INDIQUE SUR LA PHOTO B;
3. FIXER LA PARTIE AVANT DES SUPPORTS COMME INDIQUE SUR LA PHOTO C;
4. MONTER LA PLATINE (NON INCLUSE) COMME INDIQUE SUR LA PHOTO D;
5. TERMINER LE MONTAGE EN SERRANT BIEN TOUTES LES VIS.

D BAUANLEITUNG

1. NEHMEN SIE DIE ORIGINAL KLINKE AB WIE IM BILD A ABGEBILDET;
2. POSITIONIEREN SIE DAS MONORACK WIE IM BILD B BESCHRIEBEN;
3. BEFESTIGEN SIE DAS VORDERTEIL DES MONORACKS WIE IM BILD C BESCHRIEBEN;
4. MONTIEREN SIE DIE PLATTE (NICHT VORHANDEN – SEPARAT BESTELLEN) WIE IM BILD D BESCHRIEBEN.
5. ZULETZT ZIEHEN SIE ALLE SCHRAUBEN FEST.

ES

INSTRUCCIONES DE MONTAJE

1. DESMONTAR EL REMACHE ORIGINAL INDICADO EN LA FOTO A;
2. MONTAR LOS BRAZOS MONORACK COMO INDICA LA FOTO B;
3. ANCLAR LA PARTE DELANTERA DEL BRAZO MONORACK COMO INDICA LA FOTO C;
4. MONTAR LA PARRILLA (NO INCLUIDA – SE VENDE POR SEPARADO) COMO INDICA LA FOTO D;
5. TERMINAR APRETANDO TODOS LOS TORNILLOS